

-Spot Type-スポットタイプ 取扱説明書

保存用

お買い上げありがとうございます。本製品をご使用になる前に必ずお読み下さい。
また、お読みになられたあとも、大切に保管して下さい。



本体品番・価格

LU-SP



- N ... 昼白色 (5000K)
- O ... 温白色 (3500K)

セット商品

- ボディ(アルミ) ●LED基板 ●基板コード(取り外し不可)
- USBコード(取り外し可) ●専用レンズ ●座金

本体

本体カラー:クローム
本体材質:アルミ
連結部・座金部:真鍮
脚部:スチール
レンズ:アクリル

ケーブル

ケーブル長さ:2000mm(全長)
色:ブラック
※ケーブルは2000mmから下図[①
サイズ]をマイナスした寸法が実
寸法となります。

基板サイズ
1サイズのみ

カット不可

カットOK

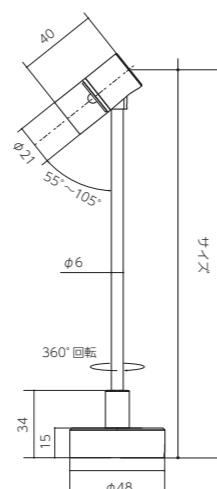
色替OK

カット不可
1サイズのみ

カットOK
100~250mm
①サイズ

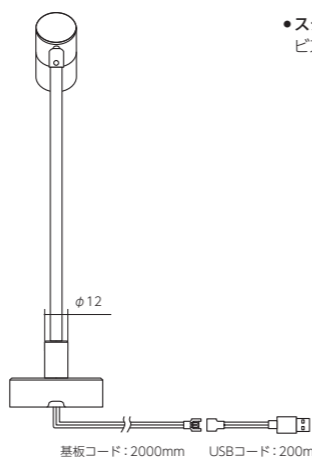


サイズ(灯具本体)



▲ 同一方向へ回転させ続けると、中のコードが切れる恐れがあります

●スタンド直置きタイプ
ビス等での固定は不要



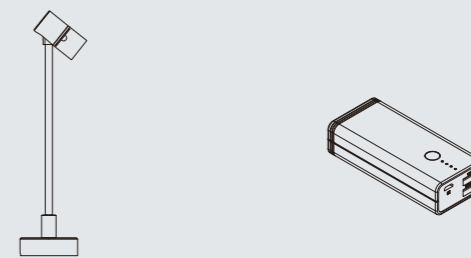
基板コード:2000mm USBコード:200mm

8 Spot Type スポットタイプ 設置方法について

A 灯具を立設する

モバイルバッテリーを使用する

B 配線と調整



A 灯具を立設する



モバイルバッテリーを使用する

バッテリーに繋げるだけの簡単設置

卓上、もしくはショーケース内に立設したスポットライト本体に
電源モバイルバッテリーを繋げるだけの簡単設置

立設の方法

灯具配線の先端にあるUSBをモバイルバッテリーに繋いでください。
弊社推奨のモバイルバッテリー(LU-SPB)をご使用の場合は、
接続したあとモバイルバッテリー上部の電源ボタンを
長押し(3秒程度)してください。

- 弊社推奨のモバイルバッテリー以外をご使用になる際は、
お手持ちのモバイルバッテリーの注意事項をお確かめの上ご使用ください。
- 消灯する際は、モバイルバッテリーからUSBコードを外してください。

灯具の立設位置を固定し、配線をスッキリとさせたい場合は、コード
通し用の貫通穴(φ10~12)をあけてからコードを通して立設して
ください。

- 立設位置を固定する場合は、灯具を可動することができません。
ご注意ください。

B 配線と調整

配線と灯具の調整方法

配線し、灯具の点灯を確認後、対象物に合わせて①②それぞれの
角度を調整してください。

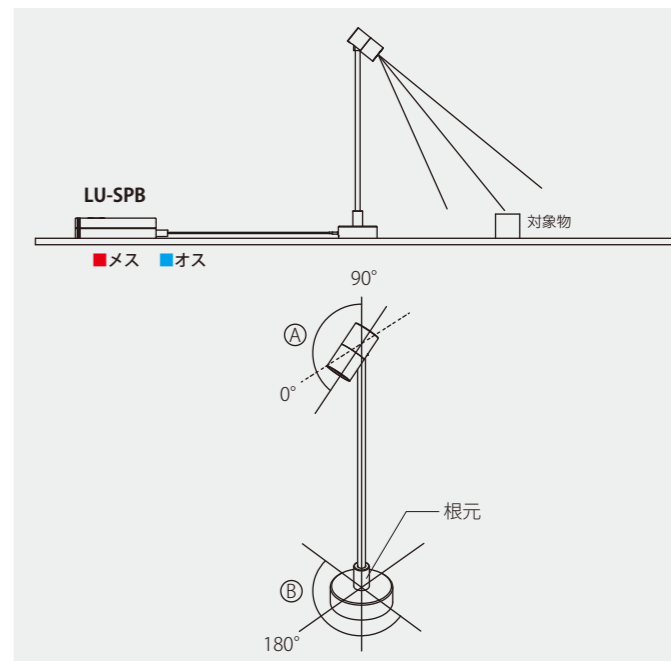
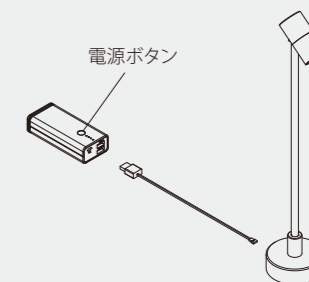
- ・①の角度調整はスタンドパイプを持って
上下に可動させて調整を行なってください。
- ・②の角度調整はスタンドの根元を押さえて回してください。

- 点灯させた後、灯具本体が大変熱くなりますので、お取り扱いには十分
ご注意ください。



LU-SPB
モバイルバッテリー

▲ 他灯具には使えません





取り扱い注意事項

よくお読みになり、正しくお使いください

■ AC100Vラインコンセント及びスイッチング電源 (LU-SWC) の設置については有資格者による施工が義務付けられていますので、専門業者にご依頼ください。一般の方の電気工事は法律で禁止されています。

■ スwitching電源 (LU-SWC) 及びスイッチング電源コネクタセットアース付 (LU-SWC-CNA) の接続ケーブルには入力 (AC) と出力 (DC) があり、誤った接続をすると**火災・故障**の原因となります。付属の取扱説明書を必ずお読みいただき、正しく接続してください。また、スイッチング電源は発熱しますので、密閉された場所には設置しないでください。設置の際は通気口や十分なスペースを設けるなど放熱性を十分に考慮して取り付けしてください。**故障**の原因となります。

■ 使用環境や使用条件を守り、適正なご使用をお願い致します。誤ってご使用されますと、**故障や事故及び火災等**の原因となります。また、半年に一回程度、電源を切った状態で点検及び清掃を行なってください。

■ 照明器具への入力電圧はDC24Vです。当社指定の各種電源以外は使用しないでください。間違った電源を接続すると、灯具が壊れる可能性があります。

■ 粉塵やホコリの多い場所でのご使用は避けてください。蓄積された粉塵やホコリで熱が逃げず、LEDの寿命が著しく低下すると同時に**破損・故障**する可能性があります。

■ 密閉された箱の中でのご使用、木製品や樹脂製品への取り付け時は、事前に発熱状況をご確認ください。発熱量が多いとLEDの寿命が著しく低下する可能性があります。放熱し、空気が循環するようにご配慮ください。

■ 灯具本体及びアダプタは発熱しますので、アダプタは取り付け間隔を空け、密閉された空間で使用しないでください。また、あらかじめ陳列商品などへの熱の影響をご確認の上、ご使用ください。

■ 灯具本体に異常が認められた場合には、直ちにご使用を中止してください。**損傷**を受けたり、**故障**した灯具本体を使い続けると、重大な事故の原因になります。

■ 電源への接続は指定されたコネクタをお願い致します。指定以外のコネクタを使用すると、**破損・故障**する可能性があります。

■ DC24V用の電源コード (LU-PWC-24V) をご使用の際には、必ず2ピン用のDC24Vラインコンセント (LU-ZLC) をご使用ください。間違って3ピン用のAC100Vラインコンセント (LU-LCF など) にご使用になりますと灯具本体の破損はもちろん、**重大な事故や火災**などの原因になりますので絶対にお避けください。

■ アダプタ及びコネクタは確実に接続してください。間違った接続をしたり、接続状態が不完全な場合、**接続不良によりショート**する可能性があります。

■ コネクタの抜き差しは、必ずコネクタ本体を握って行なってください。コード部を引っ張ると、**破損・故障**する可能性があります。

■ 濡れた手でアダプタやコネクタを抜き差ししないでください。**感電**する恐れがあります。

■ 灯具本体の改造や加工はしないでください。**故障**の原因になります。

■ カバーをはずし、直接 LED に手を触れないようお願い致します。LEDが静電破壊を起こし不点灯になったり汚れが付着して照度が落ち、**破損・故障**する可能性があります。

■ LEDの光を直視しないでください。直視すると一時的にLEDの光が残像として見える可能性があります。直視してしまった場合は、LEDの光から視線をそらし、通常的环境下で目を慣らすようお願い致します。

■ 本製品はすべて屋内専用(非防水仕様)です。屋外や水・湿気の多い場所や結露の発生する状況下でのご使用はできません。

■ 振動・衝撃・粉塵・腐食性ガスの影響を受ける場所では使用できません。

■ LEDの発光色には個体差があり、若干の色ムラが出る事がありますのでご了承ください。選別されたLEDを使用しておりますが、発光色にはバラツキがあります。

■ 灯具本体にハンガーを掛けないでください。**破損にともなう漏電**の恐れがあります。

■ 灯具本体及び電源アダプタからは若干のノイズが発生しております。通常的环境下では問題ありませんが医療機器などノイズに敏感な機器が設置された環境ではご使用にならないでください。

■ 灯具の取り付けまたは配線の際、金属部分より静電破壊が起こる可能性がある為、静電気対策をお願いします。

■ LEDは紫外線をほとんど含まないため退色しないものと思われがちですが、可視光により被照射物の一部の染料に退色や変色が発生することがあります。

■ 充電式バッテリーの充電は当社指定の充電器 (同梱品) をご使用ください。

■ 充電式バッテリーは電池リサイクル法により勝手に処分できません。

■ 充電式バッテリーを長時間使用しない場合でも過放電を避けるため、約三ヶ月に一度満充電させてください。(過放電になると電解液が溶出し、**発熱・発火**の恐れがあります)

■ 充電式バッテリーは、点灯などの使用中に充電すること、または充電中に点灯などの使用をすると劣化しますのでお避けください。

■ 旧省令第1項・第2項について、当社製品のアダプタ及びスイッチング電源は特定電気用品に該当し、LED電灯器具を使用するにあたって必ず定められている電気用品安全法、旧省令第1項 別表第八及び別表第十の電気用品名「直流電源装置」、また旧省令第2項も別表第十二国際規格等に準拠した基準「直流又は交流電源用LEDモジュール用制御装置の個別要求事項」に準じております。

■ 万一、煙がでたり、変な臭いがするなどの異常状態が発生した場合はすぐに電源を切ってください。そのまま使用すると、**感電、火災**の原因となります。また、異常状態がおさまったことを確認してから工事店、電器店に修理を依頼してください。

■ 紙や布や断熱材などでおおったり、燃えやすいものに近づけないでください。**故障、火災**の原因となります。

■ 床、什器等の清掃の際は、LEDランプに水や薬品がかからないように注意してください。**故障、感電、火災**の原因となることがあります。

■ 引火する危険性の雰囲気 (ガソリン、可燃性スプレー、シンナー、ラッカーなど) で使用しないでください。**火災、爆発**の原因となることがあります。

■ 粉塵の多いところでは使用しないでください。**火災**の原因となることがあります。

■ 暖房機器、火気などの上や近接したところでは使用しないでください。**火災**の原因となることがあります。

■ LEDランプを被照射面に近接した位置に取付けしないでください。被照射面の変色や変質、**火災**の原因となることがあります。

■ LEDランプに塗料などを塗らないでください。**故障、破損、感電、火災**の原因となることがあります。

■ ソケットは確実に取り付けてください。LEDランプ落下、接触不良による**過熱、発煙**の原因となることがあります。

■ 口金のピンが曲がったり、折れたりしたLEDランプは使用しないでください。また、ピンの切断もしないでください。接触不良による**過熱、発煙、落下**の原因となることがあります。

■ 誤って落下させたLEDランプは使用しないでください。**故障、火災**の原因となることがあります。

■ LEDランプの取り付け、取り外しは、ランプの両端の口金付近を持っておこなってください。また、取り付け時は、口金の黒線がソケット羽部に納まる位置まで確実にランプを差し込んでください。**故障、落下によるケガ、火災**の原因となることがあります。

■ 電線、あるいは絶縁処理部に刃物などによるキズをつけないでください。キズがついた状態で使用すると、絶縁破壊により**漏電、感電、火災**の原因となります。

■ 電線の接続点や直流電源装置の口出線には張力を加えないでください。**不点灯、漏電、感電、火災**の原因となることがあります。

■ 口出線を持って直流電源装置を運搬しないでください。接続部での断線、絶縁破壊、接触不良による発熱により、**不点灯、漏電、感電、火災**の原因となることがあります。

■ 風呂場など湿気や水気のあるところでは使用しないでください。**故障、感電、火災**の原因になることがあります。

■ 振動や衝撃のあるところでは使用しないでください。**故障、落下によるケガ、火災**の原因となることがあります。

■ 電線を接続する場合、ゆるみ、抜けのないように確実に接続してください。接続が不完全ですと、**漏電、地絡、感電、接続部の焼損、火災**の原因となります。

■ 傷んだり変形した電源コード、接続コードは使用しないでください。**感電、火災**の原因となります。

■ コードの上に重いものを乗せたり、踏んだりしないでください。コードにキズがつきますと**故障、漏電、感電、火災**の原因となることがあります。

■ コードを無理に曲げたり、ねじったり、引っ張ったりしないでください。**断線、火災**の原因となることがあります。

■ 取付工事の際、塗料や接着剤も液状成分、金属粉等がラインコンセント内部に入らないよう注意してください。**故障、漏電、感電、火災**の原因となることがあります。

■ レイアウトによる配置変え時は、コードを挟んでいないか確認してください。**感電、火災**の原因となります。

■ 不点灯、異常発光が見受けられた際は直ちに使用を中止してください。**火災**の原因となることがあります。

■ 電源は使用容量に合わせて選定してください。不適切な容量で使用すると**火災**の原因となることがあります。

■ アース工事が必要な場合は専門業者にご依頼頂き確実に行ってください。アース無し、不完全アースの場合、**故障、感電**の原因となります。

■ 定格容量は必ず守ってください。容量オーバーで使用すると過負荷となり**故障、漏電、感電、火災**の原因となることがあります。

■ ルーペルが取り扱う電源やコードなど PSE の電気用品の対象となる製品は、設置、施行の仕方次第で再度お客様にて PSE 対象の電気用品として、各種手続きや法令で定められた検査などが必要となる場合がありますのでご注意ください。

■ 免責事項
保証期間内であっても、次の場合は有償修理になります。ご了承ください。

1. カタログ・取扱説明書・施工説明書・ホームページに記載された用途及び方法以外の施工あるいは使用に起因する不具合
2. 使用上及び施工上の不備または不当な改造、不適切な維持管理による不具合
3. 天災その他自然現象・周辺環境または製造時に実用化されていた技術では予測することが不可能な事象に起因する不具合
4. 経時変化による通常一般的な変褪色、汚れ、サビ、カビ、劣化摩耗などの不具合
5. 犬・猫・鳥・鼠などの動物の害に起因する不具合や虫害に起因する不具合
6. 仕上面の傷、凹みなどの不具合など検収時に容易に発見できる不具合
7. 日本国内以外での使用による不具合
8. 下地材が関係する性能 (防火性能、壁強度など) に関する不具合