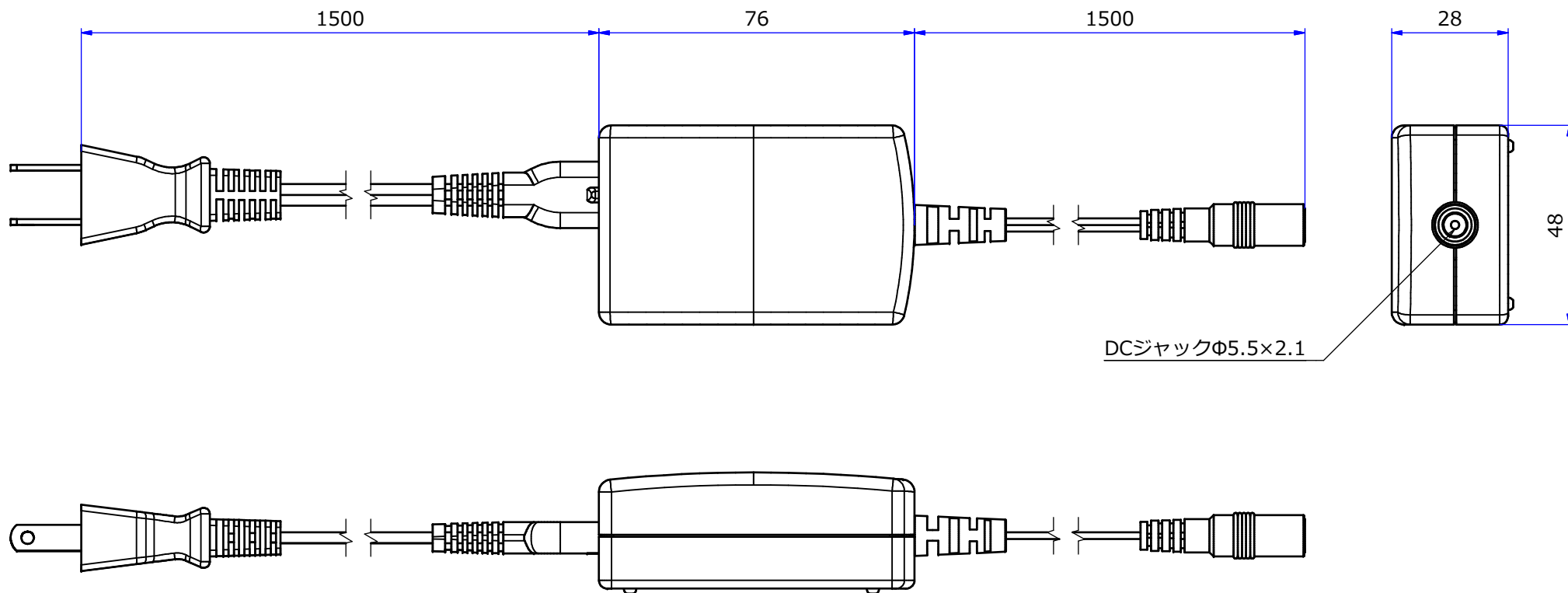


納入仕様図面



電源特性

| | |
|-------------|----------------|
| 入力電圧範囲 | AC100~125V以下 |
| 有効電力値 | 25.2W |
| 出力電圧 | DC24V |
| 出力電圧可変範囲(V) | DC22.8-25.2V |
| 最大出力電流 | 1.5A |
| 最大出力電力 | 36W |
| 過電圧保護(V) | DC38.4V Max |
| 動作周囲温度 | 0°C~40°C |
| 短絡保護 | 自動復帰 |
| 安全規格 | ◇PSE旧省令第2項 |
| その他規格 | RoHS対応 |
| サイズ(mm) | 28.2×47.8×75.5 |
| 質量(g) | 約160 |
| 使用環境条件 | 屋内専用 |

STORE FIXTURES



品名

AC100Vコンセント用アダプタ

品番

LU-HAD-CT

サイズ