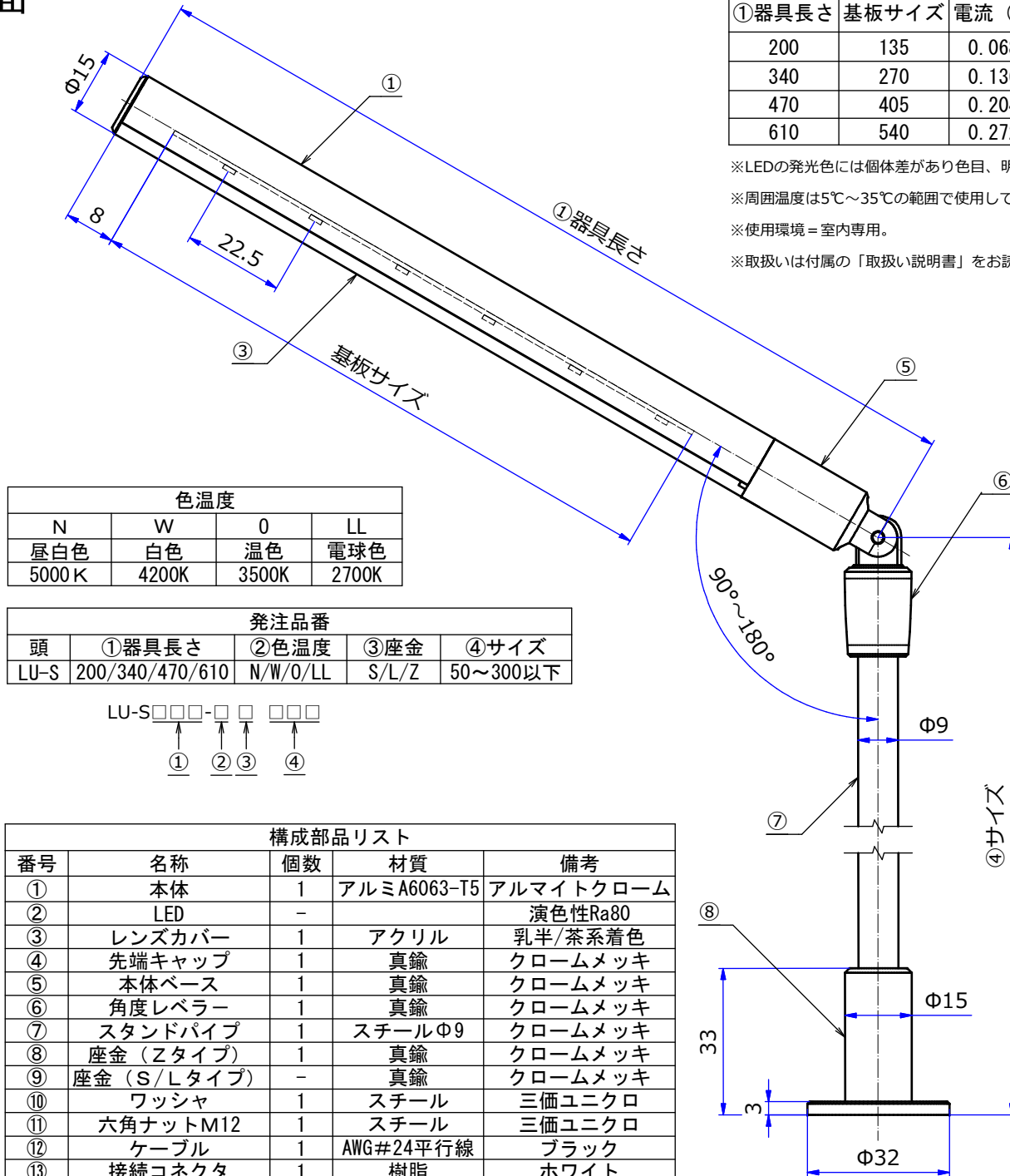
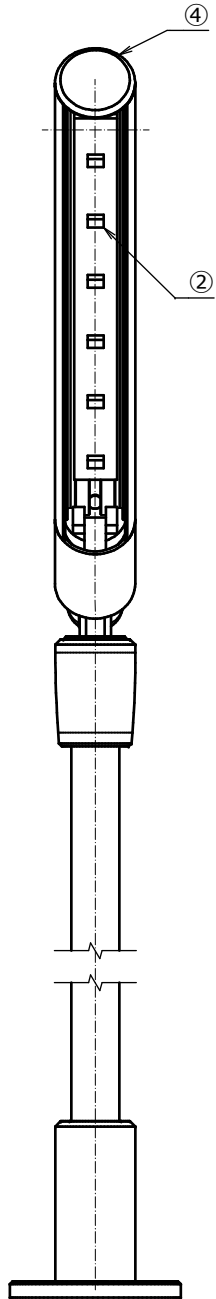
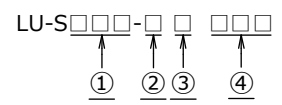


納入仕様図面



色温度			
N	W	0	LL
昼白色	白色	温色	電球色
5000K	4200K	3500K	2700K

発注品番				
頭	①器具長さ	②色温度	③座金	④サイズ
LU-S	200/340/470/610	N/W/O/LL	S/L/Z	50~300以下

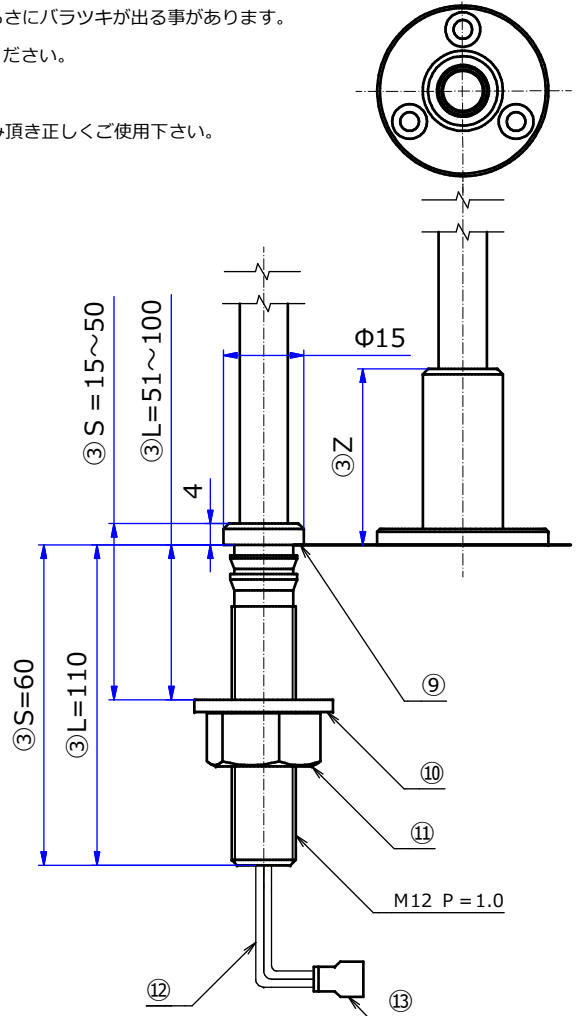


構成部品リスト				
番号	名称	個数	材質	備考
①	本体	1	アルミA6063-T5	アルマイトクローム
②	LED	-		演色性Ra80
③	レンズカバー	1	アクリル	乳半/茶系着色
④	先端キャップ	1	真鍮	クロームメッキ
⑤	本体ベース	1	真鍮	クロームメッキ
⑥	角度レベラー	1	真鍮	クロームメッキ
⑦	スタンドパイプ	1	スチールΦ9	クロームメッキ
⑧	座金 (Zタイプ)	1	真鍮	クロームメッキ
⑨	座金 (S/Lタイプ)	-	真鍮	クロームメッキ
⑩	ワッシャ	1	スチール	三価ユニクロ
⑪	六角ナットM12	1	スチール	三価ユニクロ
⑫	ケーブル	1	AWG#24平行線	ブラック
⑬	接続コネクタ	1	樹脂	ホワイト

器具特性 (入力電圧 DC24V)

①器具長さ	基板サイズ	電流 (A)	電力 (W)	②色温度	③座金タイプ	④サイズ
200	135	0.068	1.63	N/W/O/LL	S/L/Z	50~300以下
340	270	0.136	3.26	N/W/O/LL	S/L/Z	50~300以下
470	405	0.204	4.89	N/W/O/LL	S/L/Z	50~300以下
610	540	0.272	6.52	N/W/O/LL	S/L/Z	50~300以下

- ※LEDの発光色には個体差があり色目、明るさにバラツキが出る事があります。
- ※周囲温度は5℃~35℃の範囲で使用してください。
- ※使用環境 = 室内専用。
- ※取扱いは付属の「取扱い説明書」をお読み頂き正しくご使用下さい。



STORE FIXTURES **ROYAL**

品名
ディスプレイライト (スティックタイプ)

品番
LU-S□□□-□□ □□□

サイズ
④50~300以下