

安全目安荷重  
W 900...40kg  
W1200...30kg

安全上のご注意

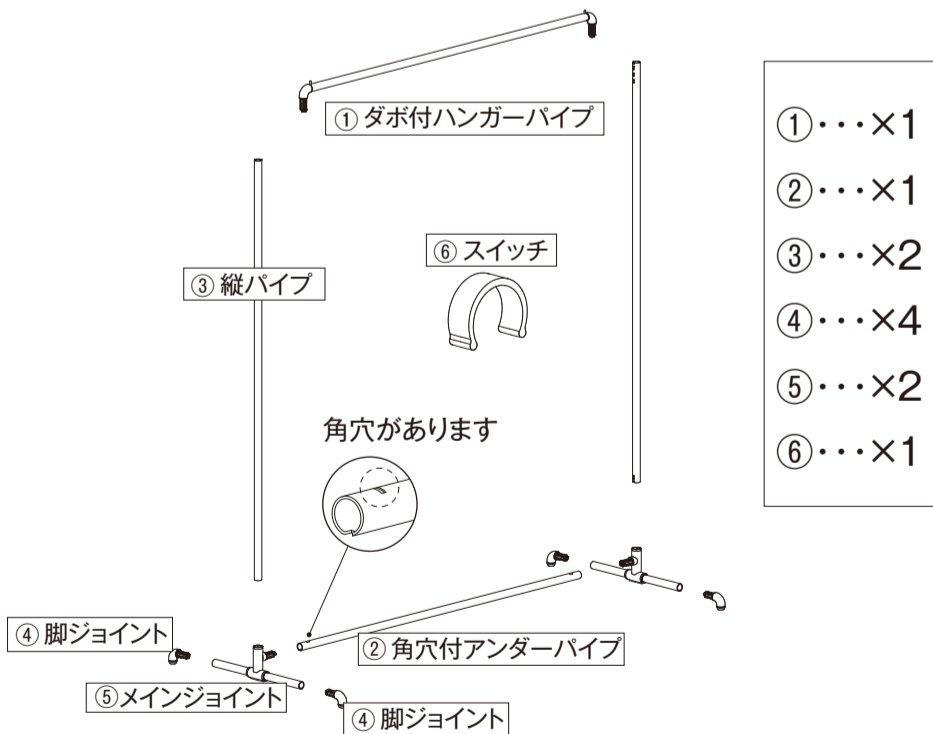
ご使用になる前に必ず取扱説明書をお読みください。間違った方法での組み立てなどを行なうと思わぬケガや事故などに至る危険性がありますので、取り扱いには十分ご注意ください。各記載の注意・警告にそわず誤った取り扱いを行なった場合についてはいかなる責任も負いかねますのでご了承ください。

(1)

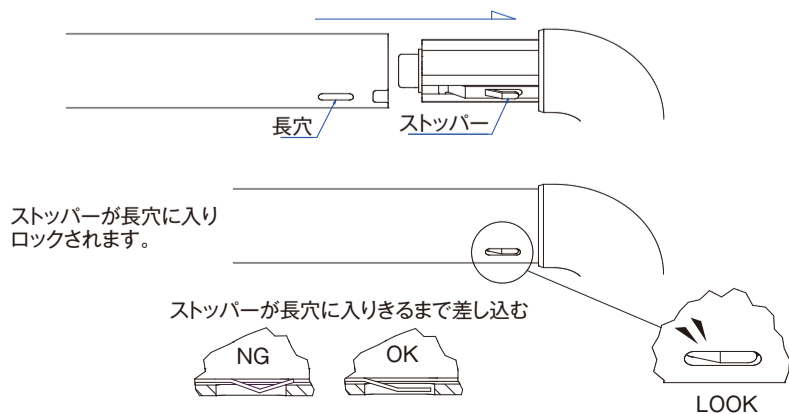
パーツリスト  
parts list



※必ずパーツの内容を確認してください



【共通ジョイント部ロック機構】



(3)



重大な事故が発生する可能性があるため、以下の危険行為は絶対に行わないでください



警告表示の種類



注意

この表示を無視して誤った取り扱いをすると、使用者などが傷害(※1)を負うことが想定されるか、物的損害(※2)の発生が想定される危害・損害を示しています。  
(※1) 傷害とは、治療入院や長期の通院を要さない、ケガ、やけど、感電などをさす  
(※2) 物的損害とは、建屋・店内財に関わる拡大損害をさす



「してはいけない」行為を示しています。



「必ず行なうべき」行為を示しています。

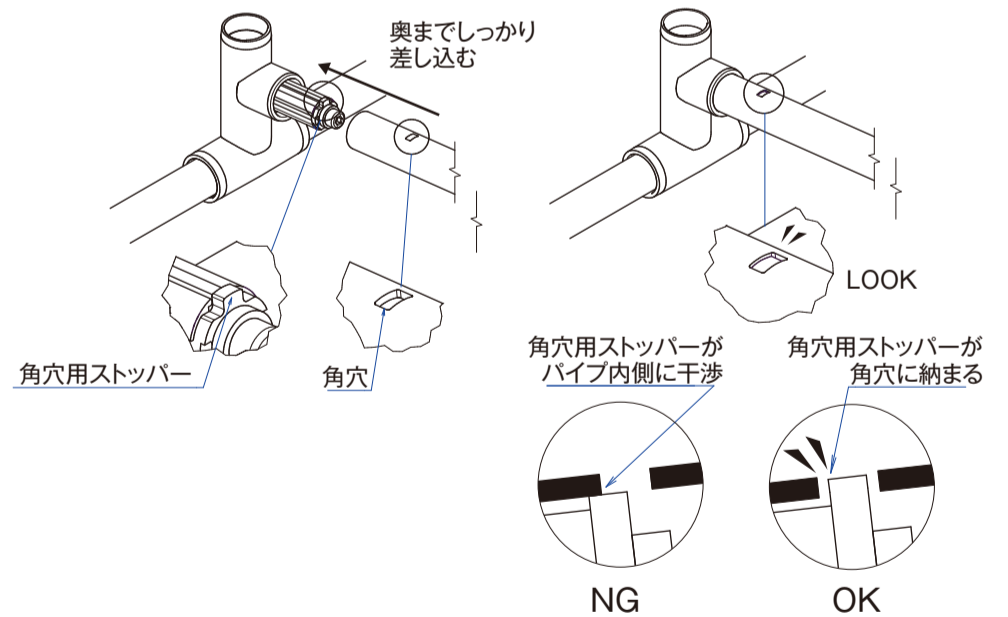
ロイヤル

大阪 〒577-0012 大阪府東大阪市長田東1-4-15 TEL:06-6789-1234  
東京 〒130-0023 東京都墨田区立川3-6-8 TEL:03-3634-6180

(2)

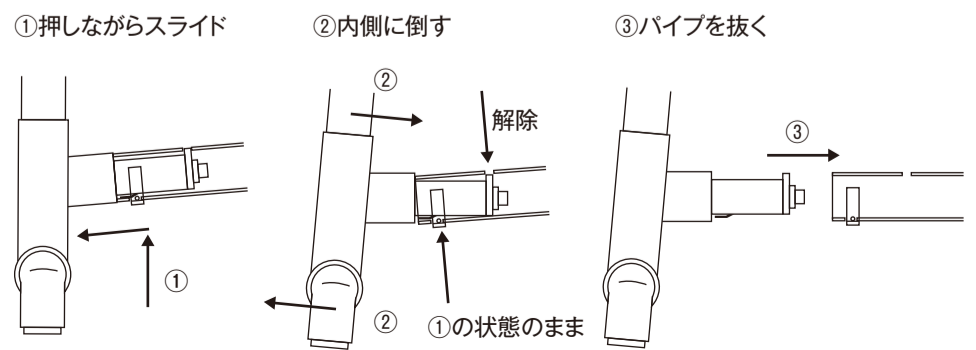
【メインジョイント部ロック機構】

組み立て時



バラシ時

付属の専用スイッチを利用します(P.8参照)



(4)

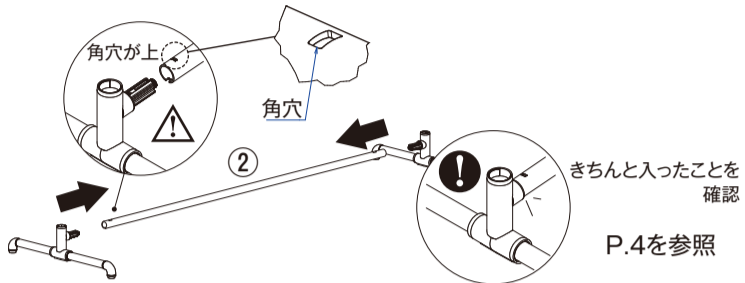
【組み立て説明図】

1 左脚部分・右脚部分を組立てます。

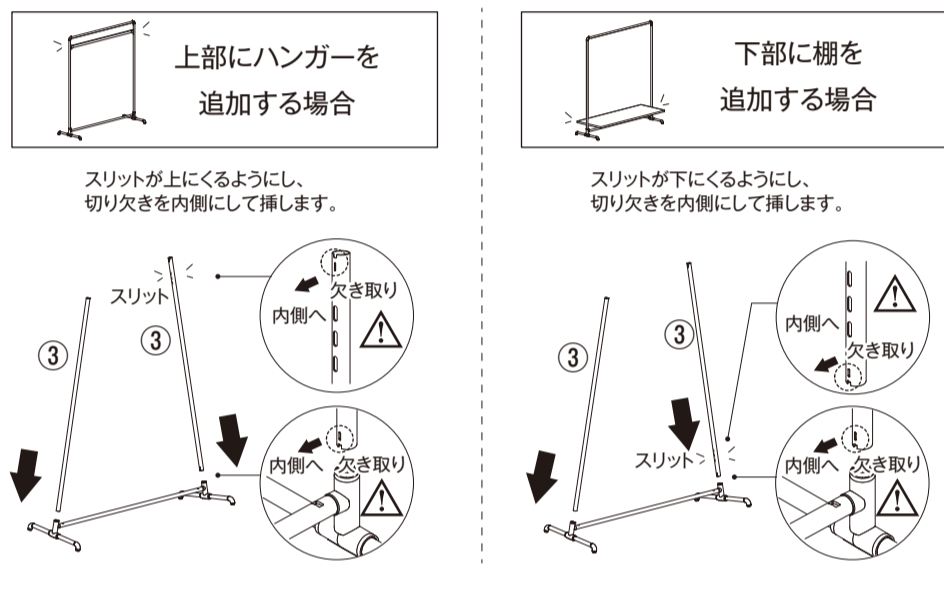


2 脚全体を組立てます。

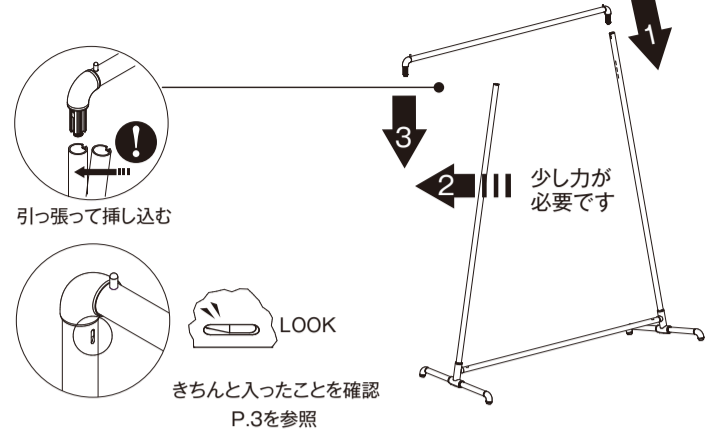
1で組み立てた左右の脚部分の間に、2角穴付アンダーパイプを取り付けます。



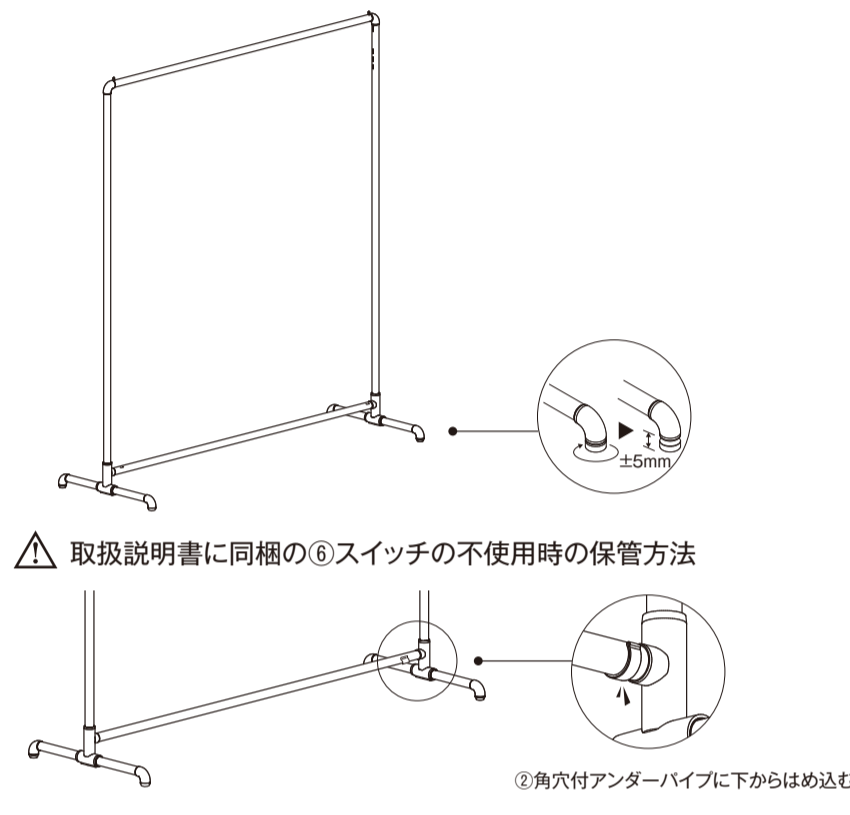
3 ③縦パイプを挿入します。(スリット穴を利用しない場合は特に指定はございません)



4 ①ダボ付ハンガーパイプを1・2・3の順番で取り付けます



5 アジャスターを回し、脚のガタつきを調整します。



【バラシ説明図】

