

ROYAL 別注専用発注書

ご依頼日 年 月 日

枚目/ 枚中

請求先コード		※
地区		
社名		
部署・担当者		様
発注NO.		
現場名		

受注日 年 月 日

※
※
※

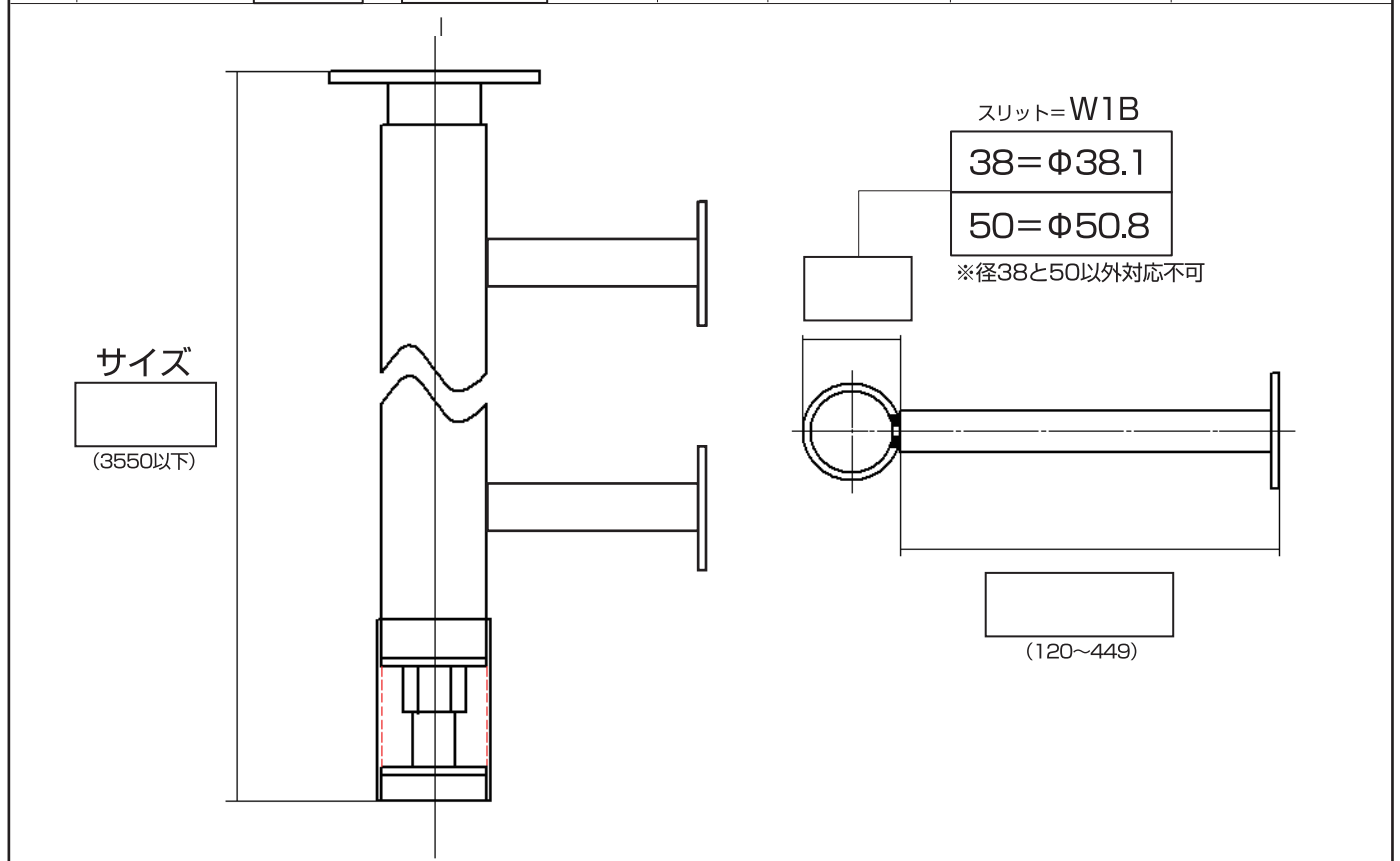
■お届け先■ (上記ご請求先住所と異なる場合のみご記入)

電話		〒	
住所	都道府県		
宛名			
担当者		様 FAX	

ご希望納期

月	日				別※
※		※		※	

SP背面腕 2本	腕別寸	サイズ	カラー	数量
※ SHW-R	-	L=		



※ 枠内は記入しないで下さい。