

別注専用発注書

ご依頼日 年 月 日

枚目/ 枚中

請求先コード	
地区	
社名	
部署・担当者	様
発注NO.	
現場名	

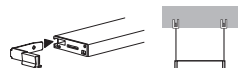


※
※
※

■お届け先■ (上記ご請求先住所と異なる場合のみ記入)

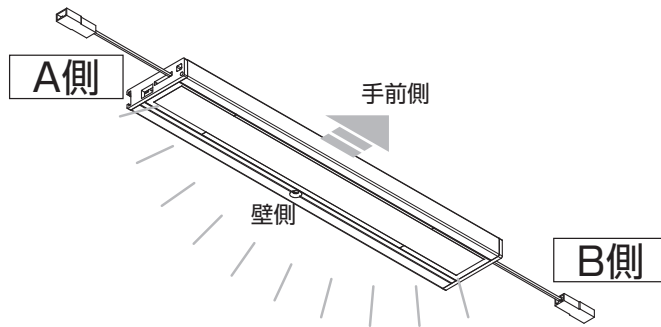
TEL	必ず記入		〒
住所	都道府県		
宛名	詳しく記入		
荷受人	様	FAX	

ご希望納期

月 日			
※	※	※	開 ※

ルーペルセット加工 (FH加工)	面発光 リフレクスネオ・リフレクス・オブティス	15×15ベーシックスリム ハイブライト・ローエナジー	15×30前面発光 フロントルミナス	
	 (リフレクスネオ:LU-NC□1236 _{FWO} リフレクス:LU-XC□1037 _{NL} オプティス:LU-PC□1037 _{NW})	 (ハイブライト:LU-HC□1515 _{NWOLL} ローエナジー:LU-EC□1515 _{NWO})	 (フロントルミナス:LU-FC□1530 _{NW})	
品番	(例)リフレクスネオ温白色(3500K)の場合 LU-NC01236 FH	サイズ	カラー	数量
LU-	FH			

コードの出方向(電源接続方向)を選ぶ



コード出方向
A側 ・ B側

必ず太枠の中はすべて間違いなくはっきりご記入ください。

この発注書がそのまま製作手配書となります。

誤記入や記入もれなど、判別困難な場合は誤手配や納期遅れの原因となります。



Fax. 大阪 06-6789-1231
東京 03-3635-5766



※ 枠内は記入しないでください。