

価格改定版

2023年1月10日付

linea.
muroartista.
delluomo.
quattrocca.
asselogica.
cieloretta.
fissare.
prova.





PLAN 1 : 100



入り口より左側のアッセロジカ什器とリネア壁面を見渡す



レジカウンター前からムーロアルティスタ・デルウーモ壁面とチェーロレッタ天地固定パーテーションを見渡す



プローバシリーズで構成し、スツールを配置した試着室

リネア

linea

P.439~P.450

Horizontal Support System
横ラインサポートシステム

横方向に棚やハンガー位置を自由に設定できる
サポートシステムです
ロッド形状は12φ、19□、19φ、25φ

ムーロアルティスタ

muroartista

P.451~P.464

Wall Point Support System
壁面用ポイントサポートシステム

7×12サイズの軸棒を差し込む簡単ロック仕様
取り外しもスムーズに抜き取ることができます
ロッド形状は7×12、19□、19φ、25φ

デルウーモ

delluomo

P.465~P.472

Wall Point Support System
壁面用ポイントサポートシステム

5×22のロッドを差し込む簡単ロック仕様
ハンガーバーにはスマートな演出が出来る9×30の
ステンレス角パイプを使用しています

クアトロッカ

quattrocca

P.473~P.482

Dowel System
ダボシステム

高級感ある新しいダボ展開システム
ダボを隠しステンレス角パイプでパーツ構成するαタイプ
と、角タイプの化粧ダボで展開するβタイプの2シリーズ

アッセロジカ

asselogica

P.483~P.490

Free Pole System
フリーポールシステム

木什器用とフロア用の2種類のベースに
各種の支軸ポールを取り付けるとハンガーやフェイスアウト、
テーブル、トルソー展開と様々なディスプレイが可能

チェーロレッタ

cieloretta

P.491~P.504

Ceiling Rod System
天井ロッドシステム

8φの線材を天井から吊り下げる事ができます
アタッチメントの取り付けは8φ軸に10φパイプを通して
ワンタッチで取り付けやレベル調整が可能

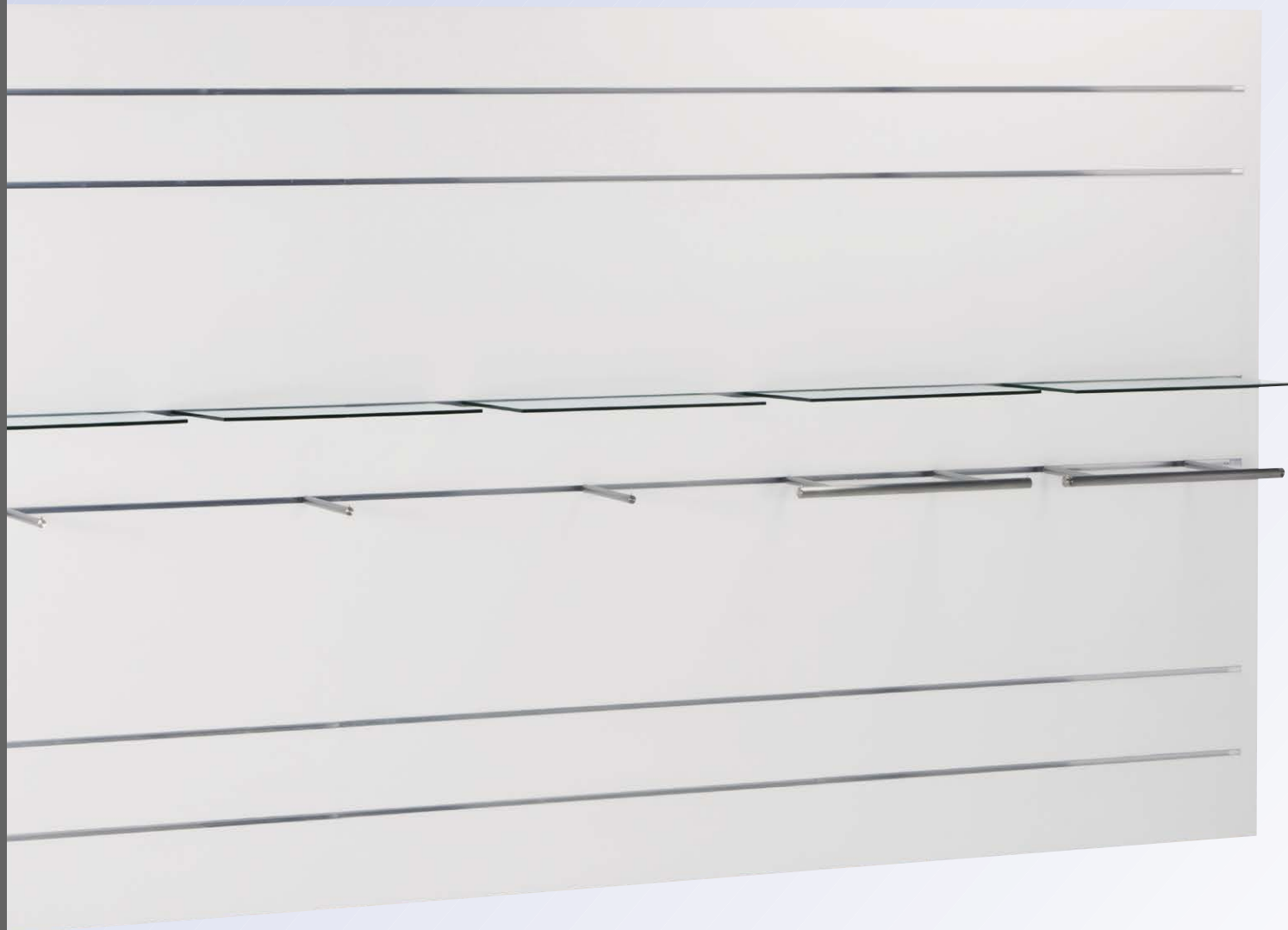
プローバ

prova

P.505~P.510

Fitting Room System
フィッティングルームシステム

シンプルなデザインに統一
ハンガーフック、2段フック、ロングフック、単品フック
フェイスカバーBOXを揃えました

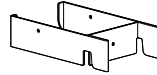


linea®

Horizontal Support System

linea。商品特長

リネアレールホルダー(LI-HD)の2つの効果



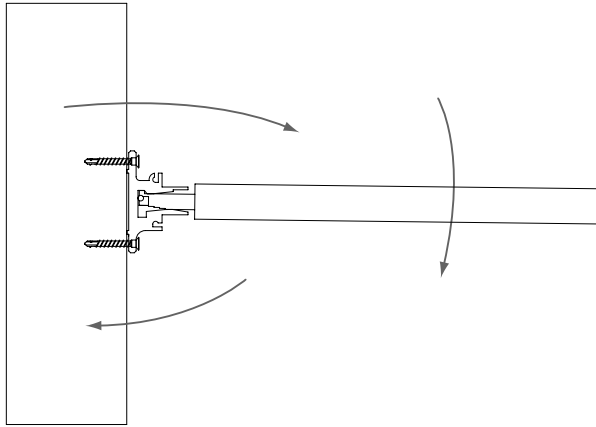
①荷重

レールのスタッド固定時のビス抜けと、前垂れによるメリコミが軽減されます。

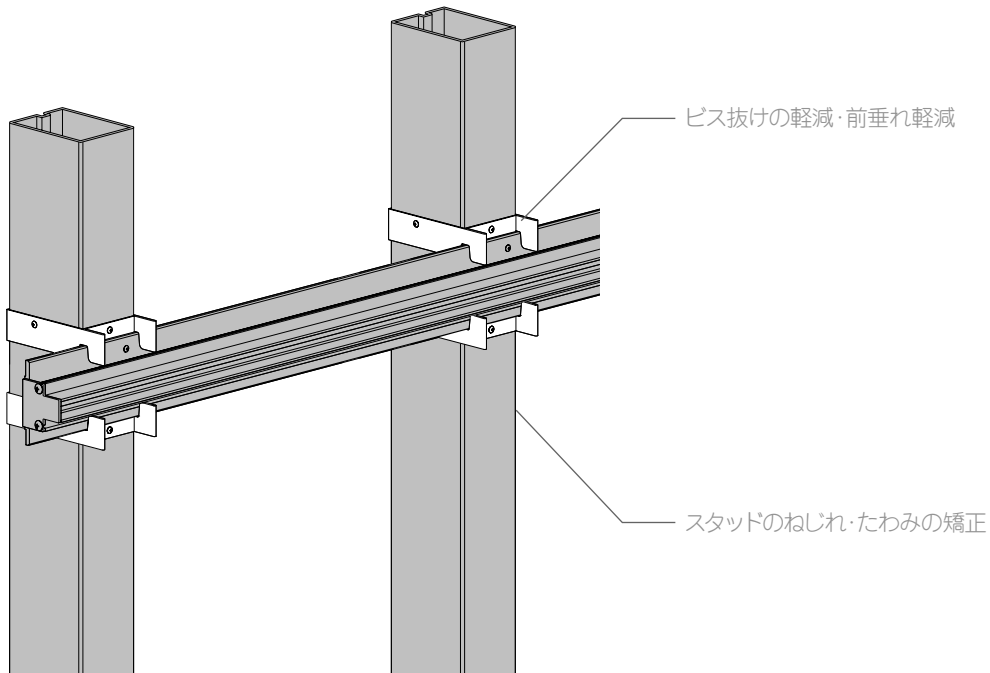
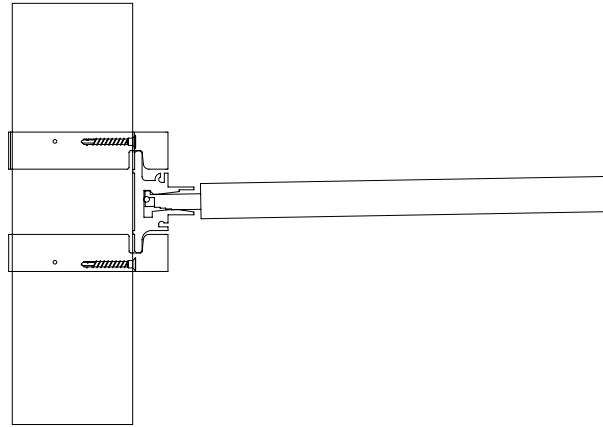
②レール施工

スタッドのねじれやたわみが矯正される効果があります。

不安定・前垂れ



精度と強度の確保



※予告なく商品の仕様を変更する場合がありますので御了承下さい。

納まり図・施工手順書・取扱説明書などの詳細は (<https://www.royal-co.net/downloads/>)

をご確認ください。

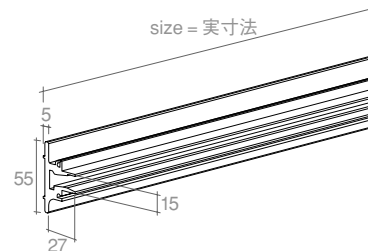
- ロッド装着用基礎支柱
- 併用必要製品 = LI-ED、LI-HD
- 外寸55×33mm アルミ押し出し成型材シルバー色 (アルマイト仕上げ)
- size = 実寸法
- ロッド・ガラスのみ寸法27mm
- 適応下地材 = SST-2 (AAシステム共通製品)
- 適応タッピング = LI-PT (size16mm/50本入り品番)
- 切断加工費300円 (仕切価格) 出荷納期約2~4日後
- レール連結用ピン2本付属
- 上下向きが異なります。取付方向注意

size	silver	white	safety loading
1200	¥11,900	¥13,650	12kg
3000	¥28,050	¥32,500	30kg
4000	¥37,400	¥42,900	40kg

※10kg/m SST-2×LI-HD使用時

LI-RL

リネア レール

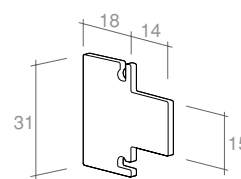


- リネアレール (LI-RL) 用エンドプレート
- 外寸31×32mm アルミプレス材 シルバー色 (アルマイト仕上げ)
- レール固定用ビス2本付属
- t=1.5mm

size	silver	white
15	¥220	¥310

LI-ED

リネア エンドプレート

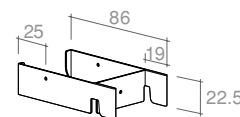


- リネアレール (LI-RL) 受け金具
- 22.5×86×47 1.0t 亜鉛鋼板プレス製品
- 適応タッピング = LI-PT (size16mm/50本入り品番)
- 適応下地材 = SST-2 (AAシステム共通製品)・角サイズ45×65
- リネアレール (LI-RL) 300mmごとに上下に使用
- tapping hole=1個あたり3箇所ビス止め必要
- 上下兼用

size	price
4565	¥250

LI-HD

リネア レールホルダー

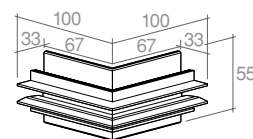


- ^{ですみ}出角コーナー用レール
- 適応製品 = LI-RL、LI-ED
- 外寸55×33mm×100 L型
- アルミ押し出し成型材シルバー色 (アルマイト仕上げ)
- 現場の納まりに合わせてLI-RLの切断寸法を調整してください。
- 適応タッピング = LI-PT (size16mm/50本入り品番)
- レール連結用ピン2本付属
- コーナー部分の約30mmはロッド、ガラスなど挿入不可
- safety loading対象外

size	silver	white
1010	¥5,800	¥8,100

LI-OC

リネア コーナーアウト

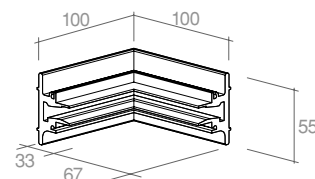


- ^{いりすみ}入角コーナー用レール
- 適応製品 = LI-RL、LI-ED
- 外寸55×33mm×100 L型
- アルミ押し出し成型材シルバー色 (アルマイト仕上げ)
- 現場の納まりに合わせてLI-RLの切断寸法を調整してください。
- 適応タッピング = LI-PT (size16mm/50本入り品番)
- レール連結用ピン2本付属
- コーナー部分の約30mmはロッド、ガラスなど挿入不可
- safety loading対象外

size	silver	white
1010	¥5,800	¥8,100

LI-IC

リネア コーナーイン



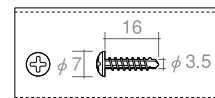
- 適応製品 = LI-ED・LI-RL、LI-ED、LI-HD、LI-OC、LI-IC
- スチール鋼/ユニクロ仕上げ

- 頭径 = 7φ/軸径 = 3.5 (2番ビット適用/先端ドリル付き)
- 販売単位 = 1パック (50本入り)
- 1箱入り数 = 10パック入り (実本数500本)

LI-PT

リネア Pタッピング50本入りパック

size	price
16mm	¥700



vieu関連 ロイヤルAAパーツ

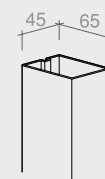
- AAシステム共通製品
- 0.8t 表面処理銅板

- 固定対象製品 = LI-HD、LI-RL
- 切断加工費 = 100円 (仕切価格/出荷納期約2日後)

SST-2

サポートスタッド65

size	price
1900mm	¥3,800
3000mm	¥5,950
4000mm	¥7,900



- AAシステム共通製品
- 0.6t 表面処理銅板

- 固定対象製品 = SST-2
- 切断加工費 = 100円 (仕切価格/出荷納期約2日後)

RUN-65

ランナー65

size	price
3000mm	¥3,850



- AAシステム共通製品
- t = 20mm 非塩ビ系樹脂透明フィルム

- ガラス緩衝材として使用
- t = 0.2mm

PGF-T

パイプガードフィルム

size	price
650mm	¥460
950mm	¥630
1250mm	¥870
1550mm	¥1,050
1850mm	¥1,250
2450mm	¥1,700
5000mm	¥31,800



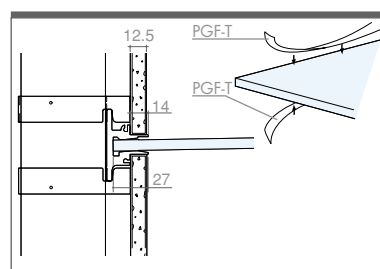
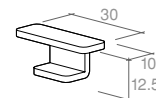
- 8mmガラス直差用跳ね上げ止めパーツ
- 30×12.5×10 透明ポリカーボネート樹脂
- 8mmガラス、アクリル専用

- ガラス、アクリルを直接レールに挿入する場合、PGF-T (緩衝材) 貼付必要
※ガラス厚の問題で、前垂れする事がございます。
その場合は、PGF-Tを重ね貼りし、角度を調整してください。
- ガラスは強化ガラスのみ使用可

LI-GK

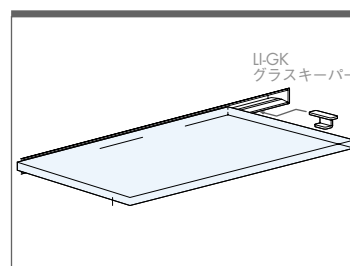
リネア グラスキーパー

size	price
8	¥250



ガラス納まり図

ガラス仕様挿入棚板厚さは8mm専用です。
使用環境や耐荷重を検討の上、強化ガラスやアクリル等を選定して下さい。
緩衝材としてPGF-Tを差込部分裏表に貼り付けご使用下さい。(貼り付け時棚板角度1°UP)
ガラスのみ込み=27mm
* ガラス奥行き寸法はD=300mm以下を推奨。
(D=300以上は前垂れする可能性あり)



LI-GK グラスキーパー(左右兼用)

ガラスコバ部分に嵌め込みそのままスライドさせてレールとガラス上面隙間に差込みます。

* ガラスワイド寸法はLI-GK1個当たり2mm(左右合計4mm)マイナスして下さい。

■ 注意事項 》 P.450

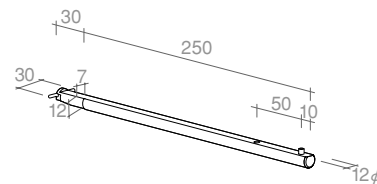


- 木棚挿し込み専用ロッド
- 外寸12φ×280 スチール硬質材
サチライト色(艶消しメッキ仕上げ)
- 木棚固定用ビス穴(4φ)×2
- 0kg荷重時先端アップ角度=1°

- size = レール (LI-RL) 前面からの有効寸法
- safety loading = 1棚当たり10kg
- 木棚板設計に合わせた取付けビス(市販品/M4ビス) 別途必要
- 先端ダボ = M5 5φ×5mm (取り外し可)
- ロッド根元 7×12

LI-W12

リネア シェルフロッド



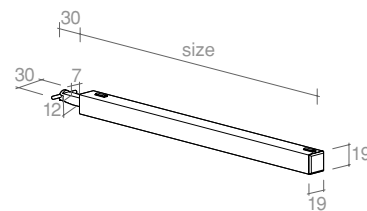
size	satylite
250	¥4,900

- ガラス棚板専用 (透明クッション付)
- 19×19×1.5tステンレス製角パイプ (SUS-304)
- 0kg荷重時先端アップ角度 = 1°
- size = 本体有効寸法
(内部ロッドスライド式/M4ビス固定用2mmレンチ付)

- safety loading = 1棚 (ロッド2本) 当たり破壊荷重の20%
- ムーロアルティスタとの互換性はありません
- ロッド根元 7×12

LI-G1919

リネア グラスロッド19/19



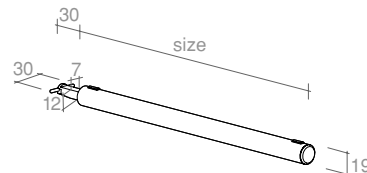
size	HL	safety loading
100	¥4,600	
150	¥4,800	
200	¥5,100	
250	¥5,400	
300	¥5,700	10kg (size300)
350	¥6,100	
400	¥6,400	
450	¥6,900	

- ガラス棚板専用 (透明クッション付)
- 19.0φ×1.5tステンレス製丸パイプ (SUS-304)
- 0kg荷重時先端アップ角度 = 1°
- size = 本体有効寸法
(内部ロッドスライド式/M4ビス固定用2mmレンチ付)

- safety loading = 1棚 (ロッド2本) 当たり破壊荷重の20%
- ムーロアルティスタとの互換性はありません
- ロッド根元 7×12

LI-G19

リネア グラスロッド19φ



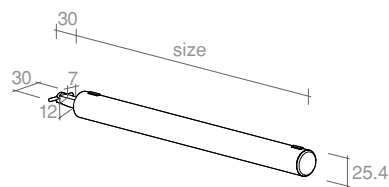
size	HL	safety loading
100	¥3,700	
150	¥3,900	
200	¥4,100	
250	¥4,300	
300	¥4,600	10kg (size300)
350	¥5,000	
400	¥5,400	
450	¥5,900	

- ガラス棚板専用 (透明クッション付)
- 25.4φ×1.2tステンレス製丸パイプ (SUS-304)
- 0kg荷重時先端アップ角度 = 1°
- size = 本体有効寸法
(内部ロッドスライド式/M4ビス固定用2mmレンチ付)

- safety loading = 1棚 (ロッド2本) 当たり破壊荷重の20%
- ムーロアルティスタとの互換性はありません
- ロッド根元 7×12

LI-G25

リネア グラスロッド25φ



size	HL	safety loading
100	¥4,200	
150	¥4,400	
200	¥4,700	
250	¥5,000	
300	¥5,300	10kg (size300)
350	¥5,700	
400	¥6,100	
450	¥6,500	

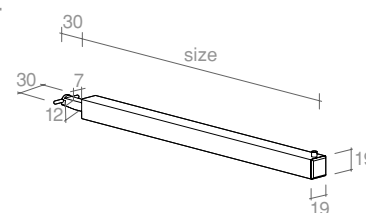
- 衣料ハンガー正面陳列専用 (先端ダボサイズ5φ×7mm)
- 19×19×1.5tステンレス製角パイプ (SUS-304)
- 0kg荷重時先端アップ角度 = 1° (ダボ内寸法 = size-9.5mm)
- ロッド根元 7×12

- size = 本体寸法
(内部ロッドスライド式/M4ビス固定用2mmレンチ付)
- safety loading = 1本当たり破壊荷重の20%
- ムーロアルティスタとの互換性はありませ

LI-F1919

リネア フェイスロッド19/19

size	HL	safety loading
100	¥4,700	5kg (size300)
150	¥4,900	
200	¥5,200	
250	¥5,500	
300	¥5,800	
350	¥6,200	
400	¥6,500	
450	¥7,000	



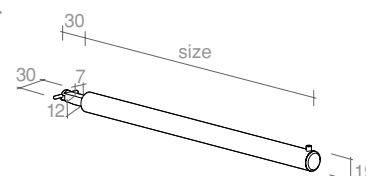
- 衣料ハンガー正面陳列専用 (先端ダボサイズ5φ×5mm)
- 19.0φ×1.5tステンレス製丸パイプ (SUS-304)
- 0kg荷重時先端アップ角度 = 1° (ダボ内寸法 = size-9.5mm)
- ロッド根元 7×12

- size = 本体寸法
(内部ロッドスライド式/M4ビス固定用2mmレンチ付)
- safety loading = 1本当たり破壊荷重の20%
- ムーロアルティスタとの互換性はありませ

LI-F19

リネア フェイスロッド19φ

size	HL	safety loading
100	¥3,800	5kg (size300)
150	¥4,000	
200	¥4,200	
250	¥4,400	
300	¥4,700	
350	¥5,100	
400	¥5,500	
450	¥6,000	



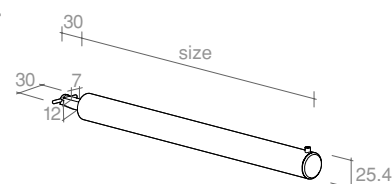
- 衣料ハンガー正面陳列専用 (先端ダボサイズ5φ×5mm)
- 25.4φ×1.2tステンレス製丸パイプ (SUS-304)
- 0kg荷重時先端アップ角度 = 1° (ダボ内寸法 = size-9.5mm)
- ロッド根元 7×12

- size = 本体寸法
(内部ロッドスライド式/M4ビス固定用2mmレンチ付)
- safety loading = 1本当たり破壊荷重の20%
- ムーロアルティスタとの互換性はありませ

LI-F25

リネア フェイスロッド25φ

size	HL	safety loading
100	¥4,300	5kg (size300)
150	¥4,500	
200	¥4,800	
250	¥5,100	
300	¥5,400	
350	¥5,800	
400	¥6,200	
450	¥6,600	



■注意事項〉P.450



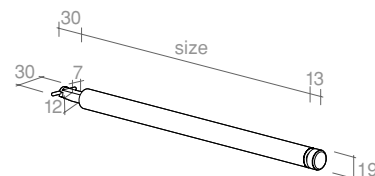
- 衣料ハンガー正面陳列専用 (先端溝巾7mm)
- 19.0φ×1.5tステンレス製丸パイプ (SUS-304)
- 0kg荷重時先端アップ角度 = 1°
- ロッド根元 7×12

- size = 先端部分を除く本体寸法 (内部ロッドスライド式/M4ビス固定用2mmレンチ付)
- safety loading = 1本当たり破壊荷重の20%
- ムーロアルティスタとの互換性はありません

LI-F19P

リネア フェイスロッドポイントヘッド19φ

size	HL	safety loading
100	¥3,800	5kg (size300)
150	¥4,000	
200	¥4,200	
250	¥4,400	
300	¥4,700	
350	¥5,100	
400	¥5,500	
450	¥6,000	



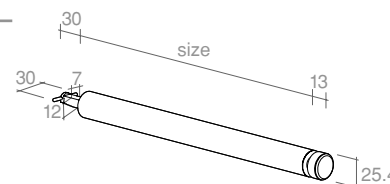
- 衣料ハンガー正面陳列専用 (先端溝巾7mm)
- 25.4φ×1.2tステンレス製丸パイプ (SUS-304)
- 0kg荷重時先端アップ角度 = 1°
- ロッド根元 7×12

- size = 先端部分を除く本体寸法 (内部ロッドスライド式/M4ビス固定用2mmレンチ付)
- safety loading = 1本当たり破壊荷重の20%
- ムーロアルティスタとの互換性はありません

LI-F25P

リネア フェイスロッドポイントヘッド25φ

size	HL	safety loading
100	¥4,300	5kg (size300)
150	¥4,500	
200	¥4,800	
250	¥5,100	
300	¥5,400	
350	¥5,800	
400	¥6,200	
450	¥6,700	

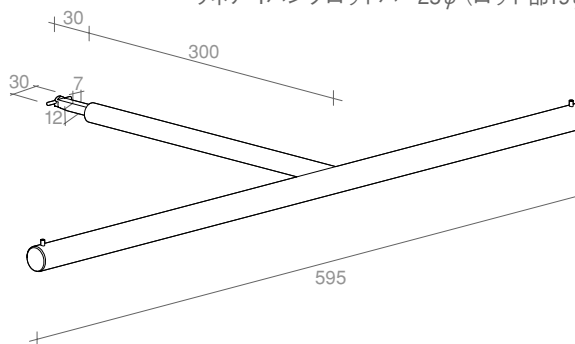


- 衣料ハンガー陳列専用 (軽量用1点支持仕様)
- 支持ロッド部 = 19.0φ×1.5tステンレス製丸パイプ (SUS-304)
- ハングバー部 = 25.4φ×1.2tステンレス製丸パイプ (SUS-304)
- 両端ダボサイズ 5φ×5mm (端からダボ芯寸法 = 7mm)
- 0kg荷重時先端アップ角度 = 1°
- 内部ロッドスライド式/M4ビス固定用2mmレンチ付
- safety loading = 1本当たり破壊荷重の20% (ハングバー部に左右均一荷重時)
- ムーロアルティスタとの互換性はありません
- ロッド根元 7×12

LI-T25

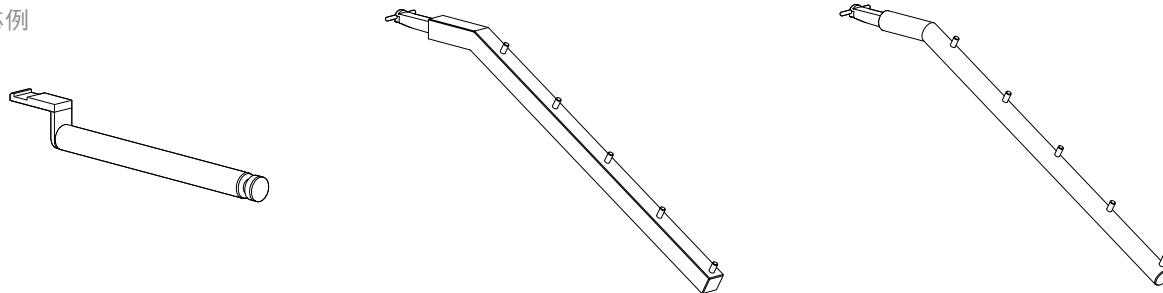
リネア Tハングロッドバー25φ (ロッド部19φ)

HL	safety loading
¥18,500	4kg



custom order (特注) ... お気軽にご希望の仕様・納期等ご相談ください。

特注対応例



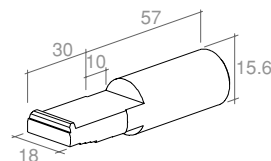
■注意事項 P.450

- スチール快削鋼
- ユニクロ仕上げ
- バイブスライド式M6ビス固定用3mmレンチ付属

size	price
19	¥3,050

- 特注加工用・適合パイプ径φ19.1 t=1.6mm用
- 外寸φ18×87mm
- 0kg荷重時先端アップ角度±1°
(製作嵌合物のサイズ、重さにより異なります。)
- safety loading=1本当たり≒7kg (L=300mm 先端荷重)
(製作嵌合物のサイズ、重さにより異なります)
(ベースピースシリーズはレール嵌合幅が広い
ためロッドシリーズと比べ約1.5倍の耐荷重となります)

φ19 **LI-BP**
リネア ベースピース
(スチールパイプ加工用)

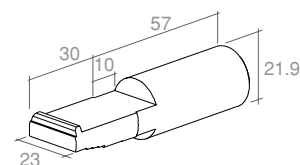


- スチール快削鋼
- ユニクロ仕上げ
- バイブスライド式M6ビス固定用3mmレンチ付属

size	price
25	¥3,450

- 特注加工用・適合パイプ径φ25.4 t=1.6mm用
- 外寸φ23×87mm
- 0kg荷重時先端アップ角度±1°
(製作嵌合物のサイズ、重さにより異なります。)
- safety loading=1本当たり≒8kg (L=300mm 先端荷重)
(製作嵌合物のサイズ、重さにより異なります)
(ベースピースシリーズはレール嵌合幅が広い
ためロッドシリーズと比べ約1.5倍の耐荷重となります)

φ25 **LI-BP**
リネア ベースピース
(スチールパイプ加工用)

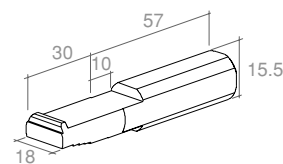


- スチール快削鋼
- ユニクロ仕上げ
- バイブスライド式M6ビス固定用3mmレンチ付属

size	price
1919	¥3,600

- 特注加工用・適合パイプ径19×19 t=1.6mm用
- 外寸18×87mm
- 0kg荷重時先端アップ角度±1°
(製作嵌合物のサイズ、重さにより異なります。)
- safety loading=1本当たり≒7kg (L=300mm 先端荷重)
(製作嵌合物のサイズ、重さにより異なります)
(ベースピースシリーズはレール嵌合幅が広い
ためロッドシリーズと比べ約1.5倍の耐荷重となります)

19×19 **LI-BP**
リネア ベースピース
(スチールパイプ加工用)

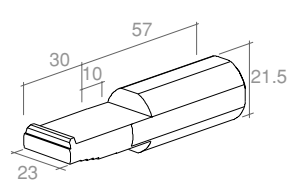


- スチール快削鋼
- ユニクロ仕上げ
- バイブスライド式M6ビス固定用3mmレンチ付属

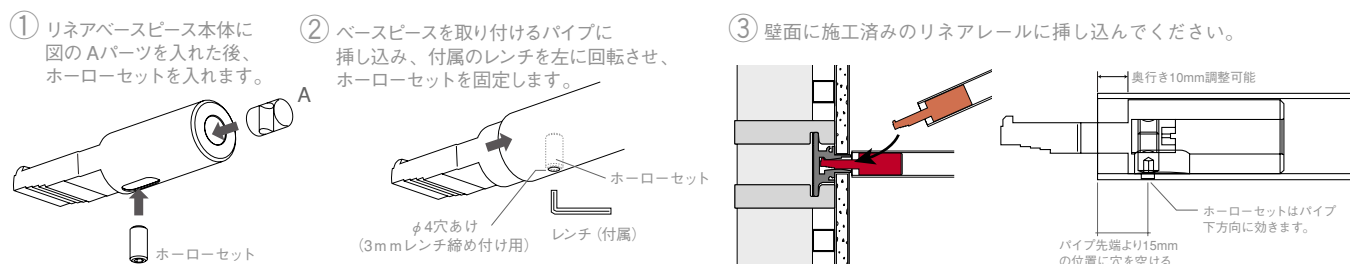
size	price
2525	¥3,850

- 特注加工用・適合パイプ径25×25 t=1.6mm用
- 外寸23×87mm
- 0kg荷重時先端アップ角度±1°
(製作嵌合物のサイズ、重さにより異なります。)
- safety loading=1本当たり≒8kg (L=300mm 先端荷重)
(製作嵌合物のサイズ、重さにより異なります)
(ベースピースシリーズはレール嵌合幅が広い
ためロッドシリーズと比べ約1.5倍の耐荷重となります)

25×25 **LI-BP**
リネア ベースピース
(スチールパイプ加工用)



ベースピース取り付け



■ 注意事項 > P.450



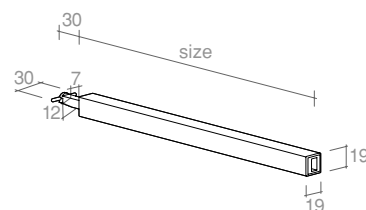
- ハンガー22/22支持ロッド (インローM4ネジ止め式)
- 19×19×1.5tステンレス製角パイプ (SUS-304)
- 0kg荷重時先端アップ角度 = 1°
- ロッド根元 7×12

- size = 壁面からハンガー芯までの寸法 (内部ロッドスライド式/M4ビス固定用2mmレンチ付)
- safety loading = 1スパン (ロッド2本) 当たり破壊荷重の20%
- ムーロアルティスタとの互換性はありません

LI-H1919

リネア ハングロッド19/19

size	HL	safety loading
150	¥5,000	
200	¥5,300	
250	¥5,600	
300	¥5,900	8kg (size300)
350	¥6,300	
400	¥6,700	
450	¥7,200	

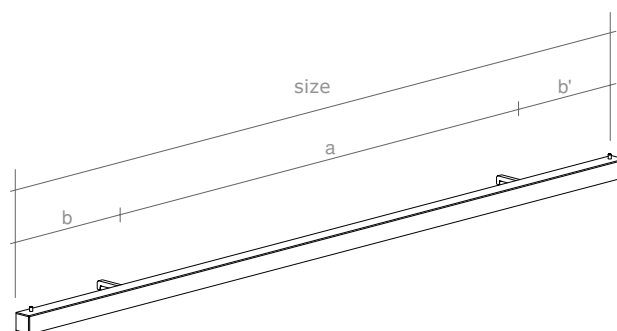


- 衣料ハンガー陳列用バー (LI-H1919併用必要)
- 22×22×1.2tステンレス製角パイプ (SUS-304)
- 両端ダボサイズ5φ×7mm (端からのダボ芯寸法 = 7mm)
- 切断加工費500円 (仕切価格) 出荷納期約6日後/図面必要
- 芯ずらし加工費は別途ご相談ください/出荷納期約11日後/図面必要
- a-pitch = ± 5mm 可動可能

MU-B2222

ハンガーバー22/22

size	HL	a-pitch	b (b')
895mm	¥21,000	600±5mm	147.5mm
1195mm	¥22,500	600±5mm	297.5mm
⑤ 1495mm	⑤ ¥24,000	600±5mm	447.5mm



※ size 1496mm 以上に付きましては別途ご相談ください (指示図面必要)

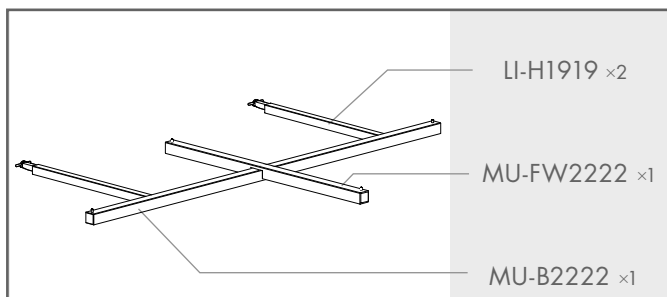
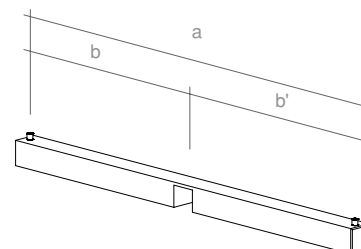
- 衣料ハンガー陳列フェイス用バー
- 22×22×1.2tステンレス製角パイプ (SUS-304)
- 両端ダボサイズ5φ×7mm (端からのダボ芯寸法 = 7mm)
- 片側切断加工費500円 (仕切価格) 出荷納期約6日後/図面必要

- safety loading = 破壊荷重の20% (左右均等荷重時)

MU-FW2222

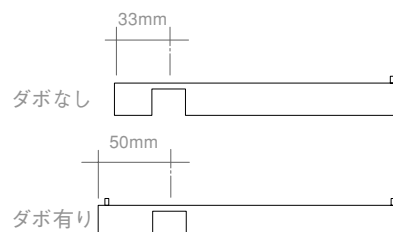
フェイスアウトハンガー22/22
(MU-B2222専用)

size	HL	a	b (b')	safety loading
2020	¥11,000	400mm	200mm	2kg
2525	¥11,500	500mm	250mm	1.5kg



custom order (特注)

切断加工によるシングルタイプもできます。
【最小加工寸法】



⑤ semi ready made → 納期約6日後出荷

■注意事項 P.450

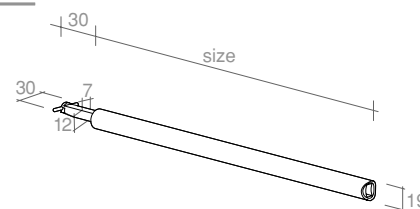
- ハンガー25φ支持ロッド (インロー-M4ネジ止め式)
- 19.0φ×1.2tステンレス製丸パイプ (SUS-304)
- 0kg荷重時先端アップ角度 = 1°
- ロッド根元 7×12

- size = 壁面からハンガー芯までの寸法 (内部ロッドスライド式/M4ビス固定用2mmレンチ付)
- safety loading = 1スパン (ロッド2本) 当たり破壊荷重の20%
- ムーロアルティスタとの互換性はありませ

LI-H19

リネア ハングロッド19φ

size	HL	safety loading
150	¥4,100	
200	¥4,400	
250	¥4,700	
300	¥5,000	8kg (size300)
350	¥5,400	
400	¥5,800	
450	¥6,300	



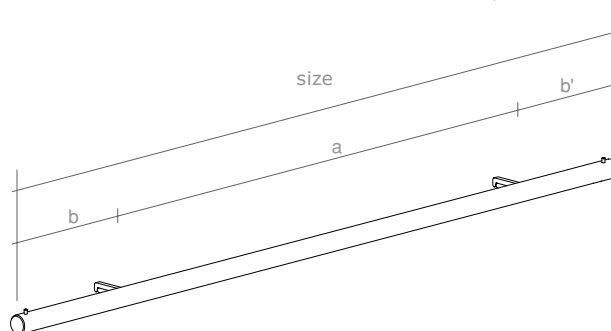
- 衣料ハンガー陳列用バー (LI-H19併用必要)
- 25.4φ×1.2tステンレス製丸パイプ (SUS-304)
- 両端ダボサイズ5φ×5mm (端からのダボ芯寸法 = 7mm)
- 切断加工費500円 (仕切価格) 出荷納期約6日後/図面必要
- 芯ずらし加工費は別途ご相談ください/出荷納期約11日後/図面必要
- a-pitch = ± 5mm 可動可能

size	HL	a-pitch	b (b')
895mm	¥19,000	600±5mm	147.5mm
1195mm	¥19,500	600±5mm	297.5mm
Ⓢ 1495mm	Ⓢ ¥21,000	600±5mm	447.5mm

※ size 1496mm 以上に付きましては別途ご相談ください (指示図面必要)

MU-B25

ハンガーバー25φ



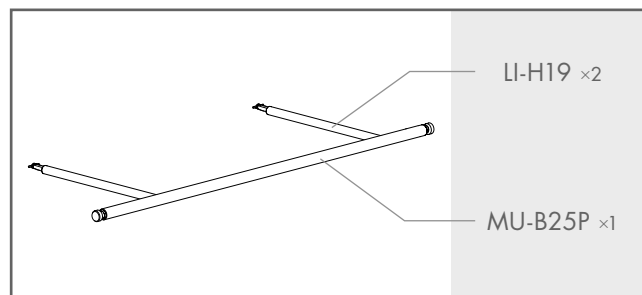
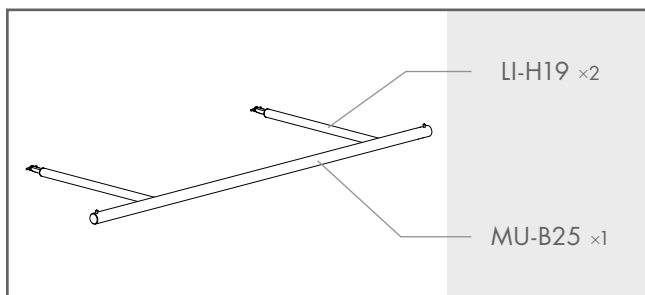
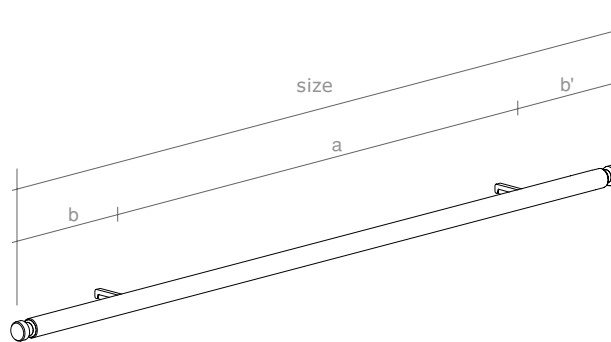
- 衣料ハンガー陳列用バー (LI-H19併用必要)
- 25.4φ×1.2tステンレス製丸パイプ (SUS-304)
- 両端溝巾 = 7mm (端からの溝芯寸法 = 9.5mm)
- 切断加工費500円 (仕切価格) 出荷納期約6日後/図面必要
- 芯ずらし加工費は別途ご相談ください/出荷納期約11日後/図面必要
- a-pitch = ± 5mm 可動可能

size	HL	a-pitch	b (b') -size
895mm	¥19,000	600±5mm	147.5mm
1195mm	¥19,500	600±5mm	297.5mm
Ⓢ 1495mm	Ⓢ ¥21,000	600±5mm	447.5mm

※ size 1496mm 以上に付きましては別途ご相談ください (指示図面必要)

MU-B25P

ハンガーバー25φ ポイントエンド



Ⓢ semi ready made → 納期約6日後出荷

■注意事項〉P.450



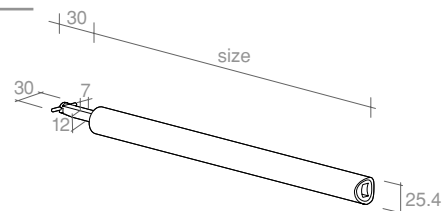
- ハングバー32φ支持ロッド (インローM4ネジ止め式)
- 25.4φ×1.2tステンレス製丸パイプ (SUS-304)
- 0kg荷重時先端アップ角度 = 1°
- ロッド根元 7×12

- size = 壁面からハングバー芯までの寸法 (内部ロッドスライド式/M4ビス固定用2mmレンチ付)
- safety loading = 1スパン (ロッド2本) 当たり破壊荷重の20%
- ムーロアルティスタとの互換性はありません

LI-H25

リネア ハングロッド25φ

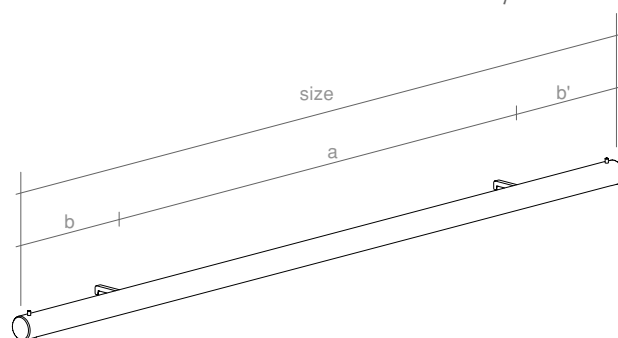
size	HL	safety loading
150	¥4,700	8kg (size300)
200	¥5,000	
250	¥5,300	
300	¥5,600	
350	¥6,000	
400	¥6,400	
450	¥6,900	



- 衣料ハンガー陳列用バー (LI-H25併用必要)
- 31.8φ×1.2tステンレス製丸パイプ (SUS-304)
- 両端ダボサイズ5φ×5mm (端からのダボ芯寸法 = 7mm)
- 切断加工費500円 (仕切価格) 出荷納期約6日後/図面必要
- 芯ずらし加工費は別途ご相談ください/出荷納期約11日後/図面必要
- a-pitch = ±5mm可動可能

size	HL	a-pitch	b (b')
895mm	¥20,500	600±5mm	147.5mm
1195mm	¥22,000	600±5mm	297.5mm
S 1495mm	S ¥23,500	600±5mm	447.5mm

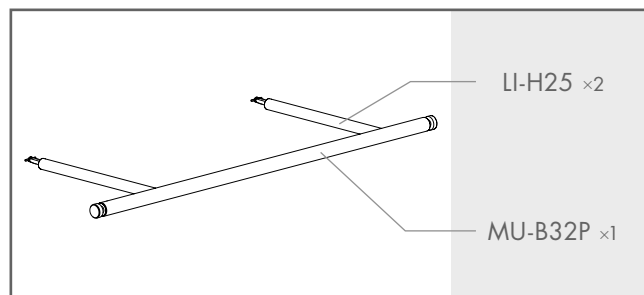
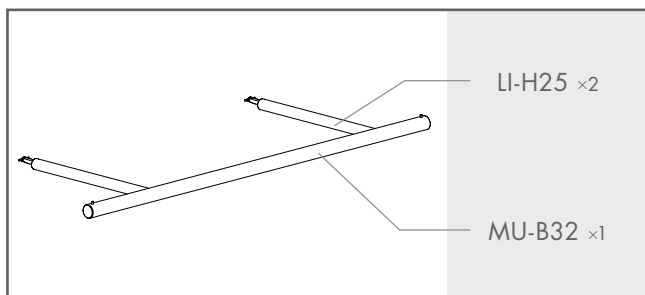
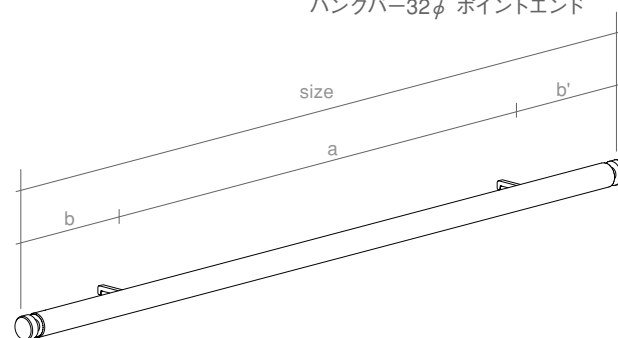
※ size 1496mm 以上に付きましては別途ご相談ください (指示図面必要)



- 衣料ハンガー陳列用バー (LI-H25併用必要)
- 31.8φ×1.2tステンレス製丸パイプ (SUS-304)
- 両端溝巾 = 7mm (端からの溝芯寸法 = 9.5mm)
- 切断加工費500円 (仕切価格) 出荷納期約6日後/図面必要
- 芯ずらし加工費は別途ご相談ください/出荷納期約11日後/図面必要
- a-pitch = ±5mm可動可能

size	HL	a-pitch	b (b')
895mm	¥20,500	600±5mm	147.5mm
1195mm	¥22,000	600±5mm	297.5mm
S 1495mm	S ¥23,500	600±5mm	447.5mm

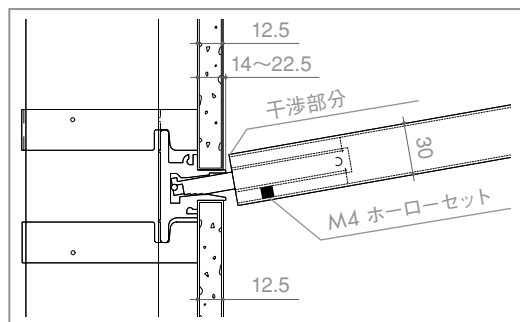
※ size 1496mm 以上に付きましては別途ご相談ください (指示図面必要)



S semi ready made → 納期約6日後出荷

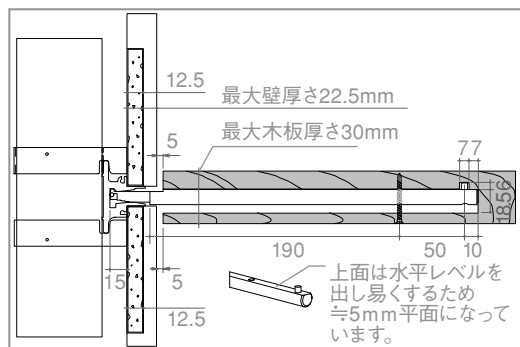
■注意事項 P.450

注意事項

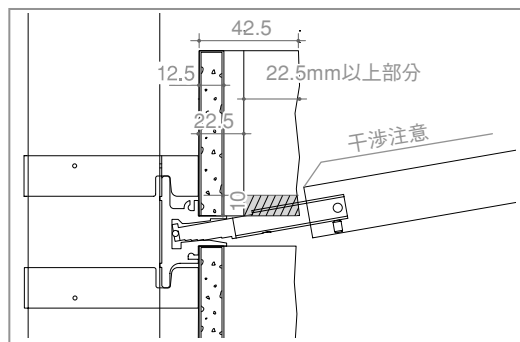


■壁面厚さと棚板厚さについて

- ・仕上げボード厚さ12.5mmに対してロッド≒4mmの隙間がある設定です。
*斜め挿入によるフェイスアウトの干渉を予防しています。
- ・タイル等厚さの異なる仕上げの際はM4ホーローセットを緩めて調整してください。
*ロッドをレールに挿入する際は外側化粧パイプ径や棚板角が壁面に干渉する事があります。特殊壁は厚さ計算を予め行って下さい。
壁最大厚さ=22.5mm (ボード12.5mm+10mm)
棚板・フェイスアウト最大厚さ=30mm (ロッド12mm+片側9mm)

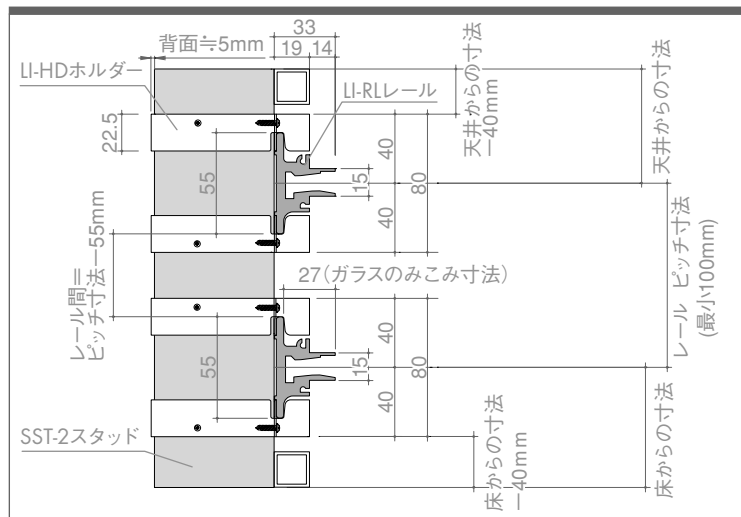


- ・仕上げ壁厚さに対して棚板の間に隙間が必要です。
*予め厚さ計算を行って下さい。
壁最大厚さ=22.5mm (プラスタボード12.5mm+10mm)
棚板・最大厚さ=30mm (シェルフロッド12mm+片側9mm)
棚板水平時の壁との隙間は≒5mmになります。
*棚板をビス止め固定する場合、シェルフロッド飲み込み寸法=15mm+壁厚さ+隙間(≒5mm)
*干渉する場合は調整下さい。



■特殊厚さの仕上げの場合

- ・石貼りなどの壁厚さが22.5mm以上の場合は、ロッドや棚板干渉対策として石等をL型に切り欠く必要があります。(50mm厚で≒10mm×27.5mm分)
- ・その際はロッド挿入部分の寸法を変更します。固定のM4ホーローセットにて調整下さい。
- ・尚、ロッド挿入寸法が短くなる為、耐荷重は極めて低くなります。ロッド挿入可能も含め、予め試作等検証の上対応下さい。
- ・特殊壁面や特殊棚板の場合はお問い合わせください。



レール納まり図

SST-2の上から厚み19mmの下地を作り、ボード厚12.5mmでLI-RLの先端が納まる仕様です。

LI-RLレールの芯寸法に対してLI-HDホルダーを取付ける際はフラット面が-40mmになるよう墨出して下さい。

*最小ピッチ100mmとなります。
正面よりホルダーを通す為、若干寸法の余裕を見えています。

*100mm等狭いピッチで施工する際は、ドライバーが使用できるかご検討下さい。

又、SST-2スタッドを立てる背面は予めホルダーを納める隙間を5mm程度余裕を見て下さい。





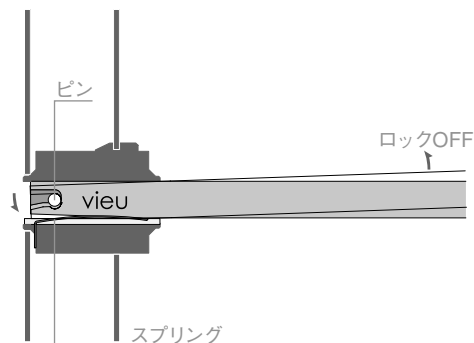
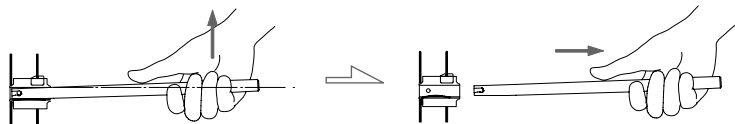
muroartista®

Wall Point Support System

muroartista。商品特長

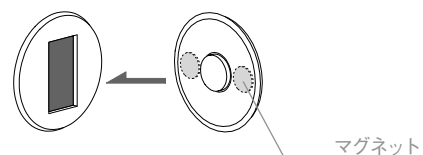
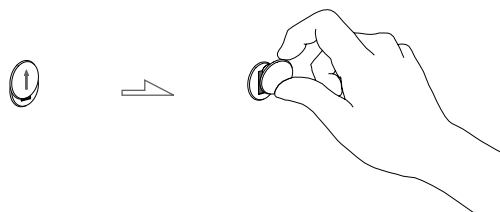
ロックピース&ロッド

ロックピースにロッドを差し込むとピンとスプリングによりしっかり固定されます。
 抜き取りはロッドの先端を軽く持ち上げながら引くだけで行うことができます。



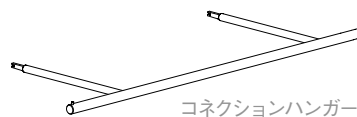
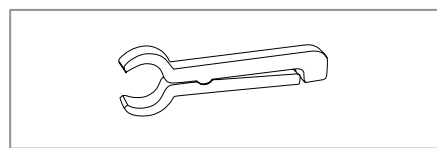
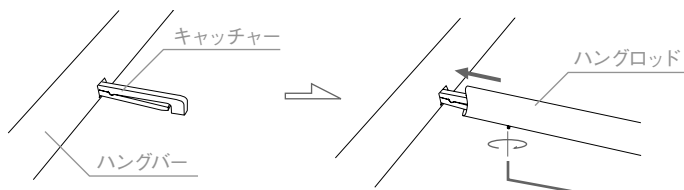
キャップ

キャップの裏側にマグネットが埋め込まれており、ホイールの取付けが簡単にできます。
 また、キャップを上下どちらかにスライドさせて隙間をつくり取外せしますので壁面やショップスタッフの爪を傷つける心配がありません。



キャッチャー

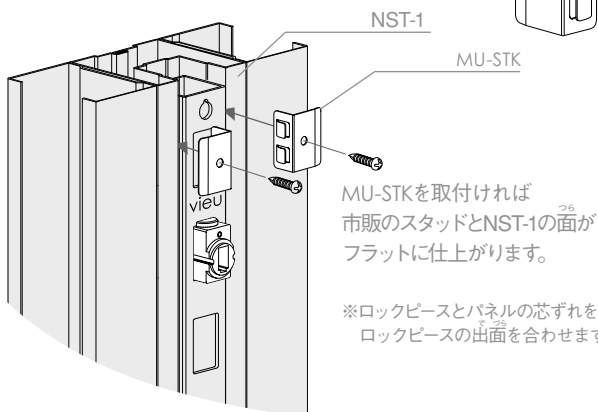
キャッチャーとハングバー・ハングロッドを組合せ、ホーロービスで締めつけると直角に固定することができます。
 溶接と違いスッキリとした仕上がりで、既製サイズのハングバーに関しては翌日出荷対応が可能です。
 コネクションハンガーは芯々±5mm可動することができます。



muroartista。商品案内

MU-STK スタッド矯正パーツ

P.453

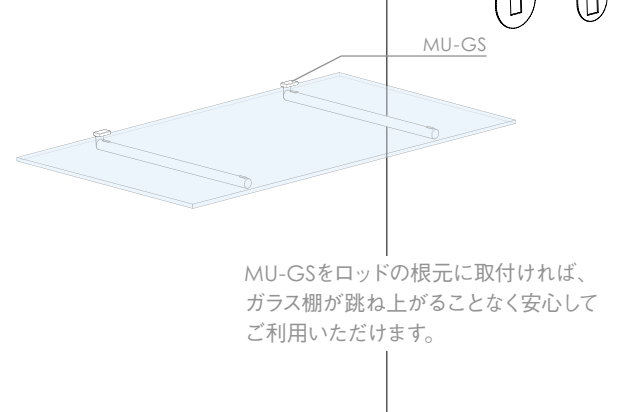


MU-STKを取付ければ市販のスタッドとNST-1の面がフラットに仕上がります。

※ロックピースとパネルの芯ずれを防ぎ、ロックピースの出面を合わせます。

MU-GS ガラスストッパー

P.456



MU-GSをロッドの根元に取付ければ、ガラス棚が跳ね上がることなく安心してご利用いただけます。

※予告なく商品の仕様を変更する場合がありますので御了承下さい。

納まり図・施工手順書・取扱説明書などの詳細は (<https://www.royal-co.net/downloads/>)



をご確認ください。

- ロッド装着用基礎支柱
- 併用必要製品 = MU-L、MU-LM、MU-LO (取付可能ピッチ = 50mm)
- 31×31×2.0t スチール製角パイプ使用 (ユニクロ仕上げ)
- 適応下地材 = NST-1
- 適応タッピング = MU-NT (size13mm/50本入り品番)
- tapping hole = 1本当たり取付けに必要なタッピング数
- hole (top-bottom) = ロッド取付け可能穴数 (および最大間隔)

MU-S

ムーロサポート

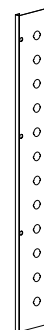


size	price	tapping hole	hole (top-bottom)
600mm	¥2,650	3	11 (500mm)
900mm	¥3,850	5	17 (800mm)
1200mm	¥5,000	6	23 (1100mm)
1500mm	¥6,250	8	29 (1400mm)
1800mm	¥7,450	10	35 (1700mm)
2400mm	¥10,650	12	47 (2300mm)

- MU-L用窓穴打抜き式パネル
- 1.0t 紙貼り銅板プレーキ曲げ製品 (外寸100×12.5mm)
- 適応下地材 = 市販スタッド (弊社非取り扱い製品)
- 適応タッピング = MU-NT (size13mm/50本入り品番)
- 打抜き穴加工可能ピッチ = 50mm
- 前面に貼込可能な化粧パネル厚 = 0~5mm
- tapping hole = 1枚当たり取付けに必要なタッピング数
- hole (top-bottom) = ロッド取付け可能穴数 (および最大間隔)

MU-P

ムーロパネル

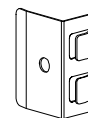


size	price	tapping hole	hole (top-bottom)
650mm	¥2,350	8	12 (550mm)
950mm	¥3,250	10	18 (850mm)
1250mm	¥4,350	14	24 (1150mm)
1550mm	¥5,250	16	30 (1450mm)
1850mm	¥6,300	20	36 (1750mm)
2450mm	¥8,350	26	48 (2350mm)

- ロックピース出面合わせ金具
- 0.5t ステンレス材 (SUS-316)
- 適応タッピング = MU-NT (size13mm/50本入り品番)
- NST-1とMU-Sの隙間に装着
- 取り付け位置はMU-Sの上下及び中間 (取り付け個数6個)
(MU-SのL=1200以上は中間に4箇所必要 取り付け個数8個)

MU-STK

スタッド矯正パーツ



price
¥90

- 適応製品 = MU-S、MU-P、MU-STK
- スチール鋼/ユニクロ仕上げ
- 頭径 = 7φ/軸径 = 3.5mm (2番ビット適用/先端ドリル付き)
- 販売単位 = 1パック (50本入り)
- 1箱入り数 = 10パック入り (実本数500本)

MU-NT

ムーロ N タッピング 50本入りパック

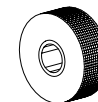


size	price
13mm	¥760

- バテ割れ防止および不要穴バテ埋め用メッシュテープ (ガラスファイバー製)
- size = 横巾 (90m巻き)

MU-FMP

ムーロ ファイバーメッシュ



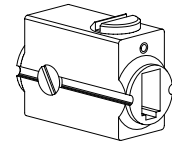
size	price (仕切価格)
35mm	¥1,300
50mm	¥1,550

- ロッド挿入自動ロック機能付きベース部品
- 取付け相手サポート = MU-S (工具不要)

- 精密アルミ押し出し成型材切削加工品
- ピースストップバー、パテ侵入防止シール付き

MU-L

ムーロロックピース



*化粧壁面対応寸法 0~5mm用



price

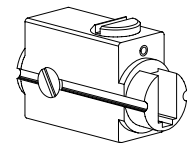
¥1,700

- ミラー壁面用ロッド挿入自動ロック機能付きベース部品
- 壁面厚20.5~25.5mmまで対応可能
- 取付け相手サポート = MU-S (工具不要)

- 精密アルミ押し出し成型材切削加工品
- ピースストップバー、パテ侵入防止シール付き

MU-LM

ムーロロックピース
(ミラー用)



*ミラー壁面対応寸法 8~13mm用



price

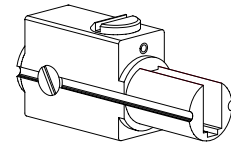
¥2,500

- カットオーダー用ロッド挿入自動ロック機能付きベース部品
- ご使用される化粧壁面厚 (5~30mmまで) に合わせてカット加工出荷
- 壁面厚17.5~42.5mmまで対応可能

- 取付け相手サポート = MU-S (工具不要)
- 精密アルミ押し出し成型材切削加工品
- ピースストップバー、パテ侵入防止シール付き

MU-LO

ムーロロックピース
(オーダー用)



*化粧壁面対応寸法 5~30mm用



price

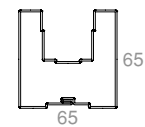
¥3,300
(切断加工費込)

- 0.8t 表面処理銅板
- 固定対象製品 = MU-S

- 切断加工費 = 100円 (仕切価格/出荷納期約2日後)

NST-1

ニートスタッド65



size	price
3000mm	¥7,600
4000mm	¥10,100

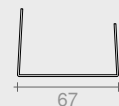
view関連 ロイヤルAAパーツ

- AAシステム共通製品
- 0.6t 表面処理銅板

- 固定対象製品 = NST-1、市販スタッド
- 切断加工費 = 100円 (仕切価格/出荷納期約2日後)

RUN-65

ランナー65



size	price
3000mm	¥3,850

semi ready made → 納期約6日後出荷

注意事項 P.464



- 木下地ロッド装着基礎支柱
- 併用必要製品 = MU-LW (取付ピッチ単位 = 25mm刻み)
- MU-LW最小取付ピッチ = 50mm (但し、連続3段以上使用は耐荷重は低下の為
ご使用はお控え下さい。推奨 100mmピッチ)
- 適応タッピング = 木下地用タッピング (弊社非取り扱い商品)
- 精密アルミ押し出し成型材 (外寸35mm×14mm)
- tapping hole = 必要タッピング数 (α = MU-LW使用数×4本)
(MU-LWの取付箇所により減少することがあります)
- hole (top-bottom) = ロッド取付け可能穴数 (および最大間隔)

MU-SW

ムーサポートレール
(木軸用)



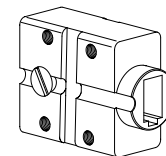
size	price	tapping hole	hole (top-bottom)
300mm	¥700	6+ α	3 (200mm)
600mm	¥1,100	10+ α	6 (500mm)
900mm	¥1,600	14+ α	9 (800mm)
1200mm	¥2,100	18+ α	12 (1100mm)
1500mm	¥2,600	22+ α	15 (1400mm)
1800mm	¥3,100	26+ α	18 (1700mm)

※安全の為レール取付けのタッピング止めピッチは150mm以内をお願いします。又、MU-LW (ロックピース) 取付け位置の上下4箇所には必ずレールをビス止めして下さい。

- 木軸用ロッド挿入自動ロック機能付きベース部品
- 取付け相手サポート = MU-SW (M4ビス4箇所止め)
- 精密アルミ押し出し成型材切削加工品
- M4ビス4本、パテ侵入防止シール付き

MU-LW

ムーロックピース
(木軸用)



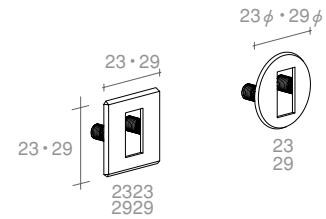
付属品  ×4

price
¥1,800

- MU-Pおよび化粧パネル用切り穴断面隠し
- 5mmを超える化粧壁面は2929・29サイズのみ対応
- MU-Pの間に貼込可能な化粧パネル厚 = 0~5mm
- 1.0tステンレス材 (SUS-403) 切削加工品

MU-W ムーロホイール

size	HL	MF	white
2323	¥800	¥1,300	¥900
2929	¥1,300	¥2,000	¥1,400
23	¥600	¥960	¥700
29	¥650	¥1,050	¥750

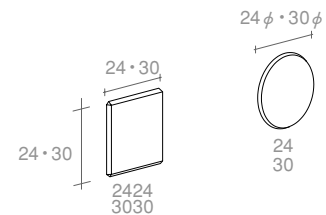


無くなり次第廃番

- MU-W用角穴隠しキャップ (マグネット付)
- 5mmを超える化粧壁面は3030・30サイズのみ対応
- 1.1tステンレス材 (SUS-303) 切削加工品

MU-C ムーロキャップ

size	HL	MF	white
2424	¥750	¥1,150	¥850
3030	¥1,300	¥2,000	¥1,400
24	¥450	¥780	¥550
30	¥550	¥880	¥650



無くなり次第廃番

※焼き付け塗装はマグネット劣化の原因となりますので、お客様で塗装される場合は常温乾燥の塗料を必ずご使用ください。

- ミラー仕上げ用緩衝材 MU-W専用
- MU-Wの裏側に貼り付けてから壁面に取付けて下さい
- 取付けホイールサイズ 29・2929

MU-WMP ムーロミラーパッキン

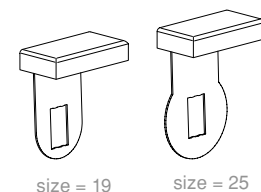
price
¥35



- ムーロロッド専用 8mmガラス棚跳ね上げ止め金具
- ガラス緩衝透明クッション付
- 取付け相手ロッド = MU-G (MU-G712は除く)
- 固定治具付属
- 0.5tステンレス材 (SUS-301)
- 上部6.0tステンレス材 (SUS-304) 15×30切削加工品

MU-GS ムーロガラスストッパー

size	HL	MF
19 (19φ・19□用)	¥1,700	¥2,500
25 (25φ用)	¥1,700	¥2,500



無くなり次第廃番

color HL/ステンレスヘアライン仕上げ MF/ステンレスミラーフィニッシュ (鏡面) 仕上げ
white/白塗装 (近似色: 日塗工BN-95半艶)

■注意事項》P.464

※無くなり次第廃番商品は廃番後、都度御見積り対応となります。



●ガラス棚板用 (透明クッション付)

●7×12ステンレス製フラットバー (SUS-303)

●0kg荷重時先端アップ角度 = 1°

●size = MU-P前面から先端までの有効寸法

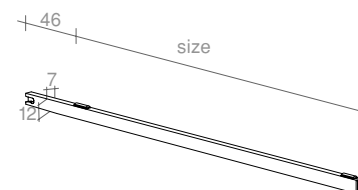
●safety loading = 1棚 (ロッド2本) 当たり破壊荷重の20%

●ロッド根元 7×12

MU-G712

グラスロッド 7/12

size	HL	MF	safety loading
100	¥1,150	¥2,100	22kg (size300)
150	¥1,250	¥2,300	
200	¥1,350	¥2,450	
250	¥1,450	¥2,650	
300	¥1,550	¥2,800	
350	¥1,650	¥3,000	
400	¥1,750	¥3,200	
450	¥1,850	¥3,350	



無くなり次第廃番

●ガラス棚板専用 (透明クッション付)

●19×19×1.5tステンレス製角パイプ (SUS-304)

●0kg荷重時先端アップ角度 = 1°

●size = 本体有効寸法

(内部ロッドスライド式/M4ビス固定用2mmレンチ付)

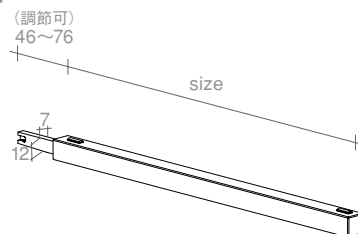
●safety loading = 1棚 (ロッド2本) 当たり破壊荷重の20%

●ロッド根元 7×12

MU-G1919

グラスロッド19/19

size	HL	MF	safety loading
100	¥4,600	¥6,000	24kg (size300)
150	¥4,800	¥6,250	
200	¥5,100	¥6,650	
250	¥5,400	¥7,050	
300	¥5,700	¥7,450	
350	¥6,100	¥7,950	
400	¥6,400	¥8,350	
450	¥6,900	¥9,000	



無くなり次第廃番

●ガラス棚板専用 (透明クッション付)

●19.0φ×1.5tステンレス製丸パイプ (SUS-304)

●0kg荷重時先端アップ角度 = 1°

●size = 本体有効寸法

(内部ロッドスライド式/M4ビス固定用2mmレンチ付)

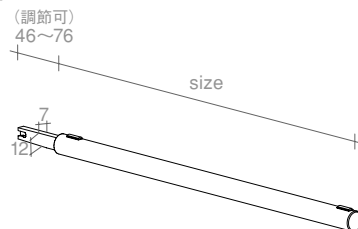
●safety loading = 1棚 (ロッド2本) 当たり破壊荷重の20%

●ロッド根元 7×12

MU-G19

グラスロッド19φ

size	HL	MF	safety loading
100	¥3,700	¥4,850	22kg (size300)
150	¥3,900	¥5,100	
200	¥4,100	¥5,350	
250	¥4,300	¥5,600	
300	¥4,600	¥6,000	
350	¥5,000	¥6,500	
400	¥5,400	¥7,050	
450	¥5,900	¥7,700	



無くなり次第廃番

●ガラス棚板専用 (透明クッション付)

●25.4φ×1.2tステンレス製丸パイプ (SUS-304)

●0kg荷重時先端アップ角度 = 1°

●size = 本体有効寸法

(内部ロッドスライド式/M4ビス固定用2mmレンチ付)

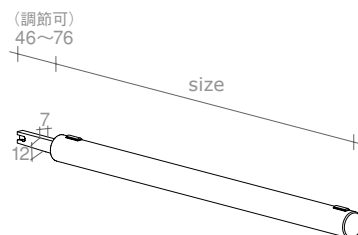
●safety loading = 1棚 (ロッド2本) 当たり破壊荷重の20%

●ロッド根元 7×12

MU-G25

グラスロッド25φ

size	HL	MF	safety loading
100	¥4,200	¥5,500	28kg (size300)
150	¥4,400	¥5,750	
200	¥4,700	¥6,150	
250	¥5,000	¥6,500	
300	¥5,300	¥6,900	
350	¥5,700	¥7,450	
400	¥6,100	¥7,950	
450	¥6,500	¥8,450	



無くなり次第廃番

color HL/ステンレスヘアライン仕上げ MF/ステンレスミラーフィニッシュ (鏡面) 仕上げ

● semi ready made → 納期約6日後出荷

※無くなり次第廃番商品は廃番後、都度御見積り対応となります。

注意事項 P.464

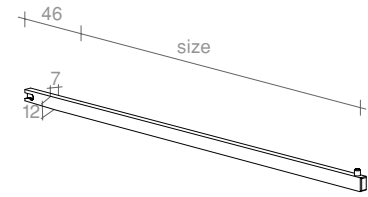
- 衣料ハンガー正面陳列専用 (先端ダボサイズ5φ×5mm)
- 7×12ステンレス製フラットバー (SUS-303)
- 0kg荷重時先端アップ角度 = 1° (ダボ内寸法 = size-9.5mm)

- size = MU-P前面から先端までの寸法
- safety loading = 1本当たり破壊荷重の20%
- ロッド根元 7×12

MU-F712

フェイスロッド 7/12

size	HL	MF	safety loading
100	¥1,550	¥2,500	11kg (size300)
150	¥1,650	¥2,650	
200	¥1,750	¥2,800	
250	¥1,850	¥3,000	
300	¥1,950	¥3,150	
350	¥2,050	¥3,300	
400	¥2,150	¥3,450	
⑤ 450	⑤ ¥2,250	⑤ ¥3,600	



無くなり次第廃番

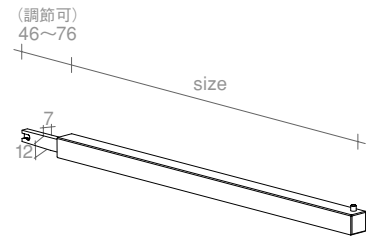
- 衣料ハンガー正面陳列専用 (先端ダボサイズ5φ×7mm)
- 19×19×1.5tステンレス製角パイプ (SUS-304)
- 0kg荷重時先端アップ角度 = 1° (ダボ内寸法 = size-9.5mm)

- size = 本体寸法 (内部ロッドスライド式/M4ビス固定用2mmレンチ付)
- safety loading = 1本当たり破壊荷重の20%
- ロッド根元 7×12

MU-F1919

フェイスロッド 19/19

size	HL	MF	safety loading
100	¥4,700	¥6,150	12kg (size300)
150	¥4,900	¥6,400	
200	¥5,200	¥6,800	
250	¥5,500	¥7,150	
300	¥5,800	¥7,550	
350	¥6,200	¥8,100	
400	¥6,500	¥8,450	
⑤ 450	⑤ ¥7,000	⑤ ¥9,100	



無くなり次第廃番

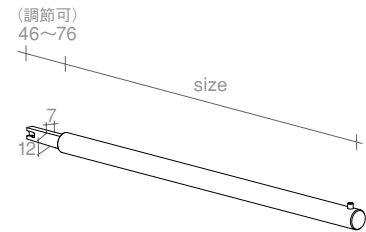
- 衣料ハンガー正面陳列専用 (先端ダボサイズ5φ×5mm)
- 19.0φ×1.5tステンレス製丸パイプ (SUS-304)
- 0kg荷重時先端アップ角度 = 1° (ダボ内寸法 = size-9.5mm)

- size = 本体寸法 (内部ロッドスライド式/M4ビス固定用2mmレンチ付)
- safety loading = 1本当たり破壊荷重の20%
- ロッド根元 7×12

MU-F19

フェイスロッド 19φ

size	HL	MF	safety loading
100	¥3,800	¥4,950	11kg (size300)
150	¥4,000	¥5,200	
200	¥4,200	¥5,500	
250	¥4,400	¥5,750	
300	¥4,700	¥6,200	
350	¥5,100	¥6,650	
400	¥5,500	¥7,150	
⑤ 450	⑤ ¥6,000	⑤ ¥7,800	



無くなり次第廃番

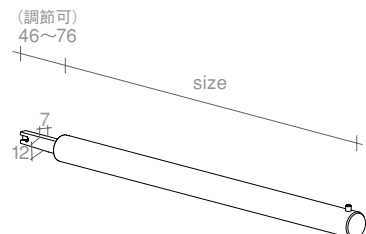
- 衣料ハンガー正面陳列専用 (先端ダボサイズ5φ×5mm)
- 25.4φ×1.2tステンレス製丸パイプ (SUS-304)
- 0kg荷重時先端アップ角度 = 1° (ダボ内寸法 = size-9.5mm)

- size = 本体寸法 (内部ロッドスライド式/M4ビス固定用2mmレンチ付)
- safety loading = 1本当たり破壊荷重の20%
- ロッド根元 7×12

MU-F25

フェイスロッド 25φ

size	HL	MF	safety loading
100	¥4,300	¥5,600	14kg (size300)
150	¥4,500	¥5,850	
200	¥4,800	¥6,250	
250	¥5,100	¥6,650	
300	¥5,400	¥7,050	
350	¥5,800	¥7,550	
400	¥6,200	¥8,100	
⑤ 450	⑤ ¥6,600	⑤ ¥8,600	



無くなり次第廃番

color HL/ステンレスヘアライン仕上げ MF/ステンレスミラーフィニッシュ (鏡面) 仕上げ

■注意事項 P.464

⑤ semi ready made → 納期約6日後出荷

※無くなり次第廃番商品は廃番後、都度御見積り対応となります。



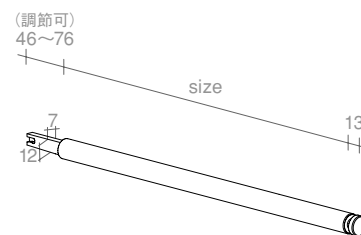
- 衣料ハンガー正面陳列専用 (先端溝巾7mm)
- 19.0φ×1.5tステンレス製丸パイプ (SUS-304)
- 0kg荷重時先端アップ角度 = 1°

- size = 先端部分を除く本体寸法
(内部ロッドスライド式/M4ビス固定用2mmレンチ付)
- safety loading = 1本当たり破壊荷重の20%
- ロッド根元 7×12

MU-F19P

フェイスロッド 19φ ポイントヘッド

size	HL	MF	safety loading
100	¥3,800	Ⓢ ¥4,950	11kg (size300)
150	¥4,000	Ⓢ ¥5,200	
200	¥4,200	Ⓢ ¥5,500	
250	¥4,400	Ⓢ ¥5,750	
300	¥4,700	Ⓢ ¥6,200	
350	¥5,100	Ⓢ ¥6,650	
400	¥5,500	Ⓢ ¥7,150	
Ⓢ 450	Ⓢ ¥6,000	Ⓢ ¥7,800	



無くなり次第廃番

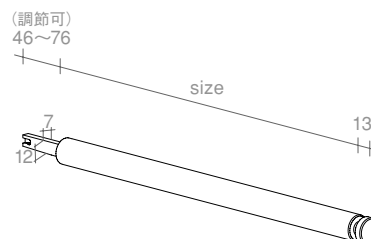
- 衣料ハンガー正面陳列専用 (先端溝巾7mm)
- 25.4φ×1.2tステンレス製丸パイプ (SUS-304)
- 0kg荷重時先端アップ角度 = 1°

- size = 先端部分を除く本体寸法
(内部ロッドスライド式/M4ビス固定用2mmレンチ付)
- safety loading = 1本当たり破壊荷重の20%
- ロッド根元 7×12

MU-F25P

フェイスロッド 25φ ポイントヘッド

size	HL	MF	safety loading
100	¥4,300	Ⓢ ¥5,600	14kg (size300)
150	¥4,500	Ⓢ ¥5,850	
200	¥4,800	Ⓢ ¥6,250	
250	¥5,100	Ⓢ ¥6,650	
300	¥5,400	Ⓢ ¥7,050	
350	¥5,800	Ⓢ ¥7,550	
400	¥6,200	Ⓢ ¥8,100	
Ⓢ 450	Ⓢ ¥6,700	Ⓢ ¥8,600	



無くなり次第廃番

color HL/ステンレスヘアライン仕上げ MF/ステンレスミラーフィニッシュ (鏡面) 仕上げ

Ⓢ semi ready made → 納期約6日後出荷

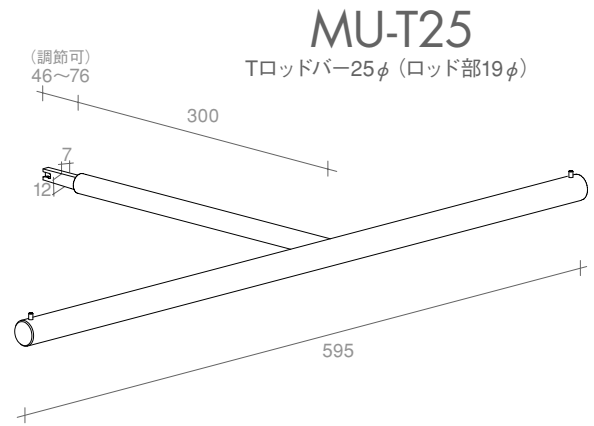
※無くなり次第廃番商品は廃番後、都度御見積り対応となります。

■注意事項 P.464

- 衣料ハンガー陳列専用（軽量用1点支持仕様）
- 支持ロッド部 = 19.0φ×1.5tステンレス製丸パイプ（SUS-304）
- ハングバー部 = 25.4φ×1.2tステンレス製丸パイプ（SUS-304）
- 両端ダボサイズ 5φ×5mm（端からダボ芯寸法 = 7mm）
- 0kg荷重時先端アップ角度 = 1°
- 内部ロッドスライド式/M4ビス固定用2mmレンチ付
- safety loading = 1本当たり破壊荷重の20%（ハングバー部に左右均一荷重時）
- ロッド根元 7×12

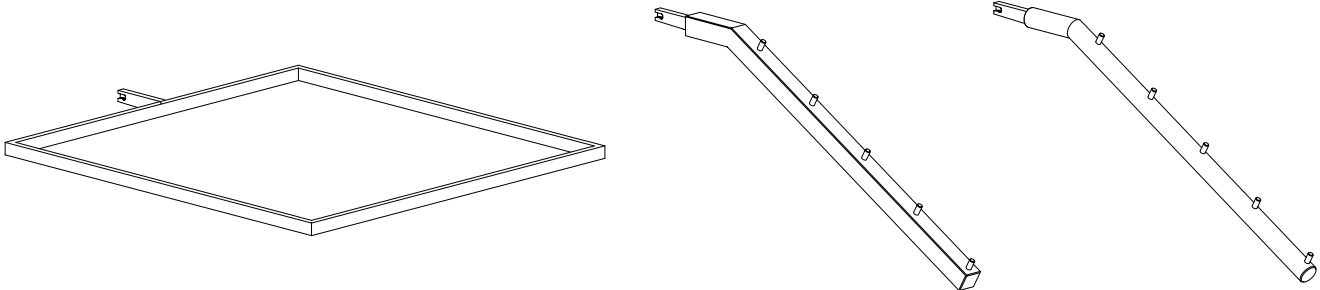
HL	MF	safety loading
Ⓢ ¥18,500	Ⓢ ¥24,100	11kg

無くなり次第廃番



custom order（特注）・・・お気軽にご希望の仕様・納期等ご相談ください。

特注対応例



color HL/ステンレスヘアライン仕上げ MF/ステンレスミラーフィニッシュ（鏡面）仕上げ

Ⓢ semi ready made → 納期約6日後出荷

※無くなり次第廃番商品は廃番後、都度御見積り対応となります。

■注意事項〉P.464



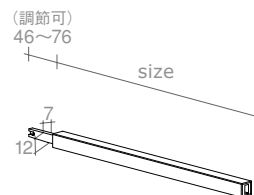
- ハンガー22/22支持ロッド (インロー-M4ネジ止め式)
- 19×19×1.2tステンレス製角パイプ (SUS-304)
- 0kg荷重時先端アップ角度 = 1°

- size = 壁面からハンガー芯までの寸法 (内部ロッドスライド式/M4ビス固定用2mmレンチ付)
- safety loading = 1スパン (ロッド2本) 当たり破壊荷重の20%
- ロッド根元 7×12

MU-H1919

ハンゲロッド 19/19 (MU-B2222専用)

size	HL	MF	safety loading
150	¥5,000	S ¥6,500	24kg (size300)
200	¥5,300	S ¥6,900	
250	¥5,600	S ¥7,300	
300	¥5,900	S ¥7,700	
350	¥6,300	S ¥8,200	
400	¥6,700	S ¥8,750	
450	¥7,200	S ¥9,400	



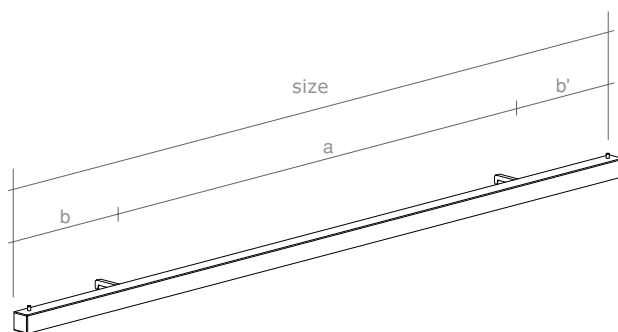
無くなり次第廃番

- 衣料ハンガー陳列用バー (MU-H1919併用必要)
- 22×22×1.2tステンレス製角パイプ (SUS-304)
- 両端ダボサイズ5φ×7mm (端からのダボ芯寸法 = 7mm)
- 切断加工費500円 (仕切価格) 出荷納期約6日後/図面必要
- 芯ずらし加工費は別途ご相談ください/出荷納期約11日後/図面必要
- a-pitch = ± 5mm 可動可能

MU-B2222

ハンガー22/22

size	HL	MF	a-pitch	b (b')
895mm	¥21,000	S ¥27,300	600±5mm	147.5mm
1195mm	¥22,500	S ¥29,300	600±5mm	297.5mm
S 1495mm	S ¥24,000	S ¥31,200	600±5mm	447.5mm



無くなり次第廃番

※ size 1496mm 以上に付きましては別途ご相談ください (指示図面必要)

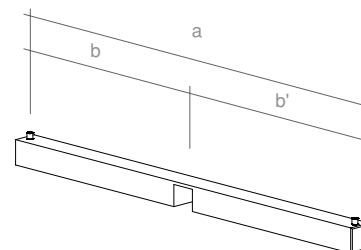
- 衣料ハンガー陳列フェイス用バー
- 22×22×1.2tステンレス製角パイプ (SUS-304)
- 両端ダボサイズ5φ×7mm (端からのダボ芯寸法 = 7mm)
- 片側切断加工費500円 (仕切価格) 出荷納期約6日後/図面必要

- safety loading = 破壊荷重の20% (左右均等荷重時)

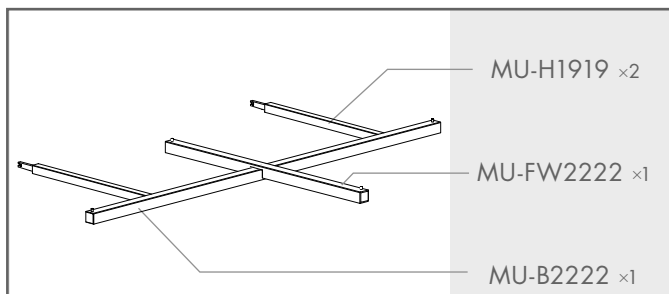
MU-FW2222

フェイスアウトハンガー22/22 (MU-B2222専用)

size	HL	MF	a	b (b')	safety loading
2020	¥11,000	S ¥14,300	400mm	200mm	8kg
2525	¥11,500	S ¥15,100	500mm	250mm	7kg

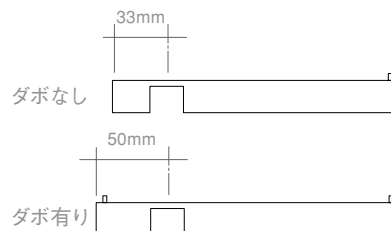


無くなり次第廃番



custom order (特注)

切断加工によるシングルタイプもできます。
【最小加工寸法】



color HL/ステンレスヘアーライン仕上げ MF/ステンレスミラーフィニッシュ (鏡面) 仕上げ

S semi ready made → 納期約6日後出荷

※無くなり次第廃番商品は廃番後、都度御見積り対応となります。

■注意事項 P.464

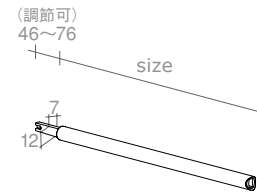
- ハンガー25φ支持ロッド (インロー-M4ネジ止め式)
- 19.0φ×1.5tステンレス製丸パイプ (SUS-304)
- 0kg荷重時先端アップ角度 = 1°

- size = 壁面からハンガー芯までの寸法 (内部ロッドスライド式/M4ビス固定用2mmレンチ付)
- safety loading = 1スパン (ロッド2本) 当たり破壊荷重の20%
- ロッド根元 7×12

MU-H19

ハンゲロッド 19φ
(MU-B25 / MU-B25P用)

size	HL	MF	safety loading
150	¥4,100	S ¥5,350	22kg (size300)
200	¥4,400	S ¥5,750	
250	¥4,700	S ¥6,150	
300	¥5,000	S ¥6,500	
350	¥5,400	S ¥7,050	
400	¥5,800	S ¥7,550	
450	¥6,300	S ¥8,200	



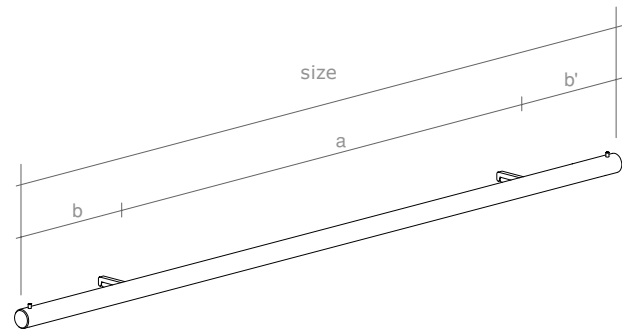
無くなり次第廃番

- 衣料ハンガー陳列用バー (MU-H19併用必要)
- 25.4φ×1.2tステンレス製丸パイプ (SUS-304)
- 両端ダボサイズ5φ×5mm (端からのダボ芯寸法 = 7mm)
- 切断加工費500円 (仕切価格) 出荷納期約6日後/図面必要
- 芯ずらし加工費は別途ご相談ください/出荷納期約11日後/図面必要
- a-pitch = ± 5mm 可動可能

MU-B25

ハンガーバー25φ

size	HL	MF	a-pitch	b (b')
895mm	¥19,000	S ¥24,700	600±5mm	147.5mm
1195mm	¥19,500	S ¥25,400	600±5mm	297.5mm
S 1495mm	S ¥21,000	S ¥27,300	600±5mm	447.5mm



無くなり次第廃番

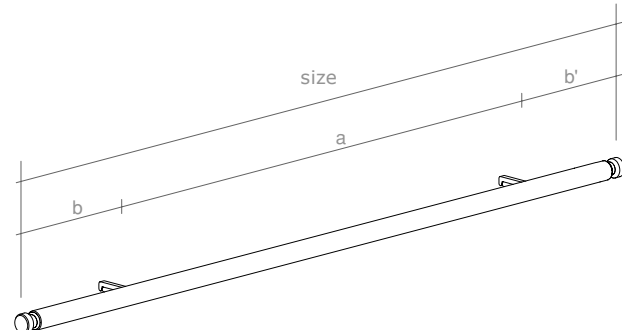
※ size 1496mm 以上に付きましては別途ご相談ください (指示図面必要)

- 衣料ハンガー陳列用バー (MU-H19併用必要)
- 25.4φ×1.2tステンレス製丸パイプ (SUS-304)
- 両端溝巾 = 7mm (端からの溝芯寸法 = 9.5mm)
- 切断加工費500円 (仕切価格) 出荷納期約6日後/図面必要
- 芯ずらし加工費は別途ご相談ください/出荷納期約11日後/図面必要
- a-pitch = ± 5mm 可動可能

MU-B25P

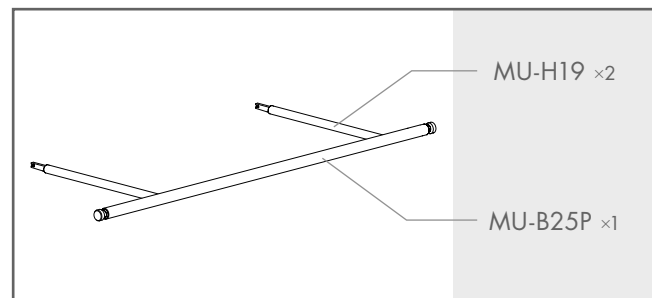
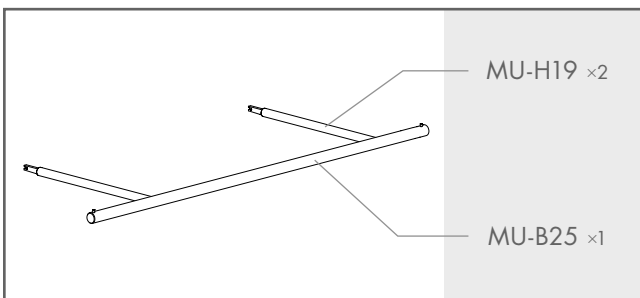
ハンガーバー25φ ポイントエンド

size	HL	MF	a-pitch	b (b') -size
895mm	¥19,000	S ¥24,700	600±5mm	147.5mm
1195mm	¥19,500	S ¥25,400	600±5mm	297.5mm
S 1495mm	S ¥21,000	S ¥27,300	600±5mm	447.5mm



無くなり次第廃番

※ size 1496mm 以上に付きましては別途ご相談ください (指示図面必要)



color HL/ステンレスヘアライン仕上げ MF/ステンレスミラーフィニッシュ (鏡面) 仕上げ

■注意事項 P.464

S semi ready made → 納期約6日後出荷

※無くなり次第廃番商品は廃番後、都度御見積り対応となります。



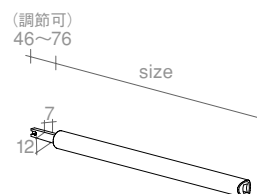
- ハンガー32φ支持ロッド (インローM4ネジ止め式)
- 25.4φ×1.2tステンレス製丸パイプ (SUS-304)
- 0kg荷重時先端アップ角度 = 1°

- size = 壁面からハンガー芯までの寸法 (内部ロッドスライド式/M4ビス固定用2mmレンチ付)
- safety loading = 1スパン (ロッド2本) 当たり破壊荷重の20%
- ロッド根元 7×12

MU-H25

ハンゲロッド 25φ
(MU-B32 / MU-B32P用)

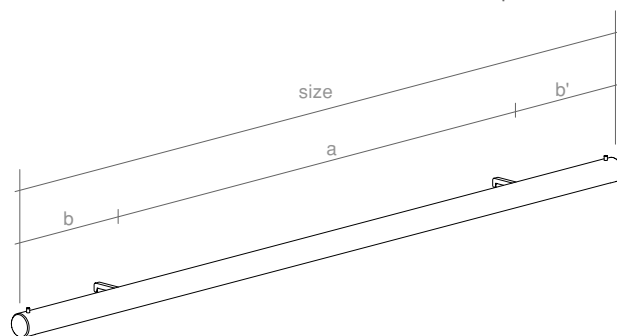
size	HL	MF	safety loading
150	¥4,700	Ⓢ ¥6,150	28kg (size300)
200	¥5,000	Ⓢ ¥6,500	
250	¥5,300	Ⓢ ¥6,900	
300	¥5,600	Ⓢ ¥7,300	
350	¥6,000	Ⓢ ¥7,800	
400	¥6,400	Ⓢ ¥8,350	
450	¥6,900	Ⓢ ¥9,000	



無くなり次第廃番

- 衣料ハンガー陳列用バー (MU-H25併用必要)
- 31.8φ×1.2tステンレス製丸パイプ (SUS-304)
- 両端ダボサイズ5φ×5mm (端からのダボ芯寸法 = 7mm)
- 切断加工費500円 (仕切価格) 出荷納期約6日後/図面必要
- 芯ずらし加工費は別途ご相談ください/出荷納期約11日後/図面必要
- a-pitch = ±5mm可動可能

size	HL	MF	a-pitch	b (b')
895mm	¥20,500	Ⓢ ¥26,700	600±5mm	147.5mm
1195mm	¥22,000	Ⓢ ¥28,600	600±5mm	297.5mm
Ⓢ 1495mm	Ⓢ ¥23,500	Ⓢ ¥30,600	600±5mm	447.5mm

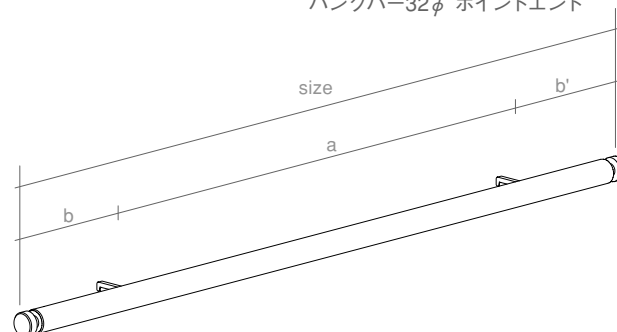


無くなり次第廃番

※ size 1496mm 以上に付きましては別途ご相談ください (指示図面必要)

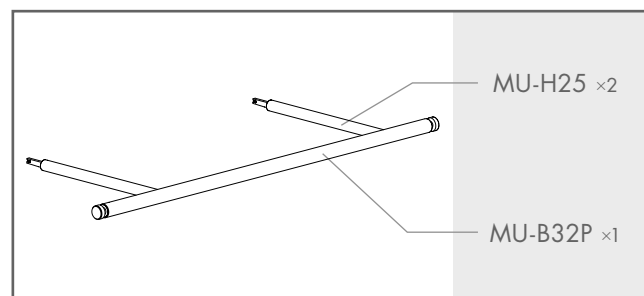
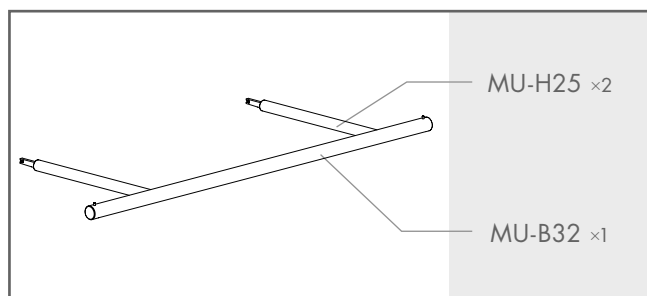
- 衣料ハンガー陳列用バー (MU-H25併用必要)
- 31.8φ×1.2tステンレス製丸パイプ (SUS-304)
- 両端溝巾 = 7mm (端からの溝芯寸法 = 9.5mm)
- 切断加工費500円 (仕切価格) 出荷納期約6日後/図面必要
- 芯ずらし加工費は別途ご相談ください/出荷納期約11日後/図面必要
- a-pitch = ±5mm可動可能

size	HL	MF	a-pitch	b (b')
895mm	¥20,500	Ⓢ ¥26,700	600±5mm	147.5mm
1195mm	¥22,000	Ⓢ ¥28,600	600±5mm	297.5mm
Ⓢ 1495mm	Ⓢ ¥23,500	Ⓢ ¥30,600	600±5mm	447.5mm



無くなり次第廃番

※ size 1496mm 以上に付きましては別途ご相談ください (指示図面必要)



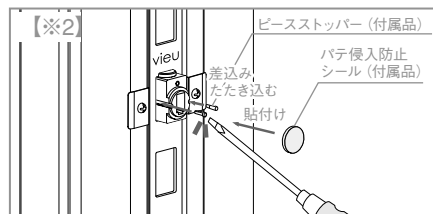
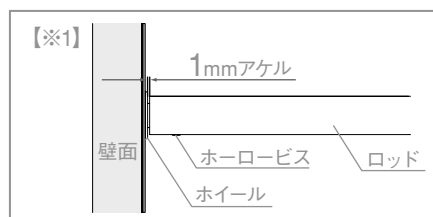
color HL/ステンレスヘアライン仕上げ MF/ステンレスミラーフィニッシュ (鏡面) 仕上げ

Ⓢ semi ready made → 納期約6日後出荷

※無くなり次第廃番商品は廃番後、都度御見積り対応となります。

■注意事項 P.464

注意事項



■設計・施工注意事項

- ・7×12以外のロッドとホイールの隙間は必ず1mmあけて下さい。【※1】
(※隙間がないとロッドを抜くことが出来ません)
- ・ロックピースにピースSTOPパーを付属しています。必ず取付けて下さい。
(ロックピース振れ防止) 【※2】
- ・パネルを取付ける際、ロックピースの先端がパネルの面より出ているか確認して下さい。
- ・壁面に塗装が必要な仕上げは、セットされたロックピースの内部にパテや塗料が侵入すると、ロッド差込み時に影響を及ぼすので、必ずバテ侵入防止シールをご利用下さい。【※2】
- ・木工材料によって耐荷重は変化します。必要に応じて実測試験を行って下さい。
- ・ミラー壁面の場合は必ずミラーパッキンをホイールに貼り付けて下さい。
(ミラー割れ防止)
- ・MU-C (キャップ) はマグネットを装着させているので、塗装時の焼入れなどで熱を加えると磁力が低下すると同時に、接着効果も無くなりますのでご注意ください。
- ・落下事故防止の為、各パーツは取扱説明書に従って確実に固定して下さい。
- ・ロッドのセット時には1°UP設計になっている為、^{いりすみ}入角、^{ですみ}出角など直角に交わる場所に使用すると、隣りに合わず棚板に段差が生じますのでご了承下さい。
- ・MU-S (ムーロサポート) の角穴の芯寸法は、セットされた時のロッドの芯寸法と異なりますのでご注意ください。

■使用上の注意事項

- ・「safety loading」以上の荷重を掛けないで下さい。
- ・MU-T (Tロッドバー) タイプなど、ロッドを中心に左右ワイド方向への加工を施した製品に関しては上下左右の揺れが生じます。
- ・7×12以外のロッド下部のホーロービスは振動・衝撃・経年等にてゆるむ可能性がありますので都度メンテナンスを行って下さい。



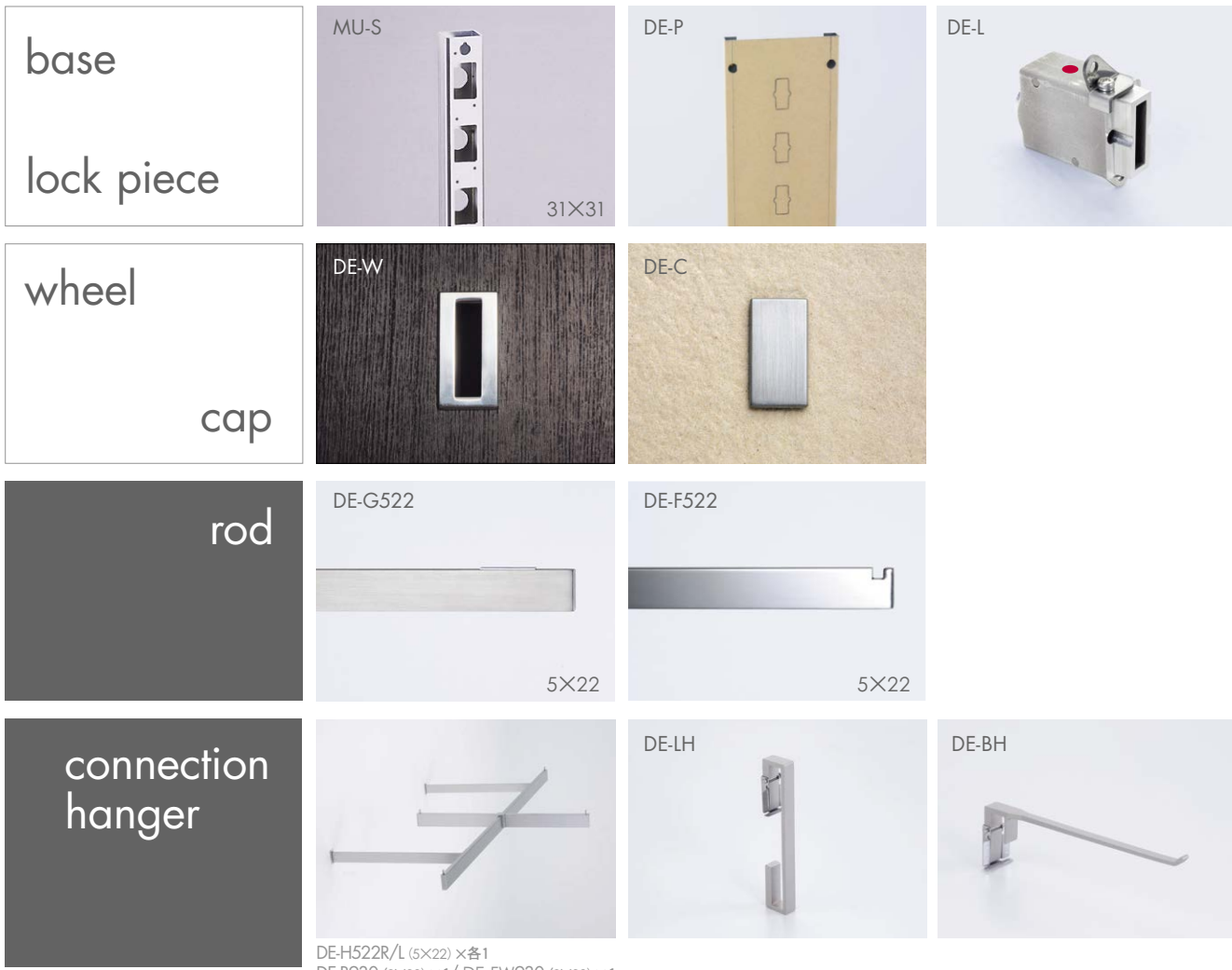


デルウーモ

delluomo®

Wall Point Rod System



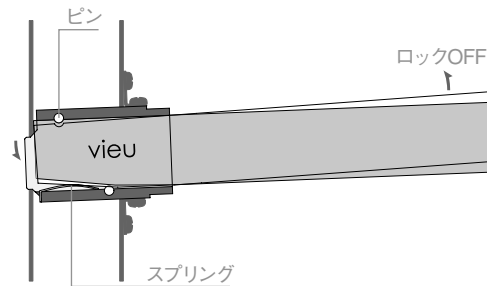
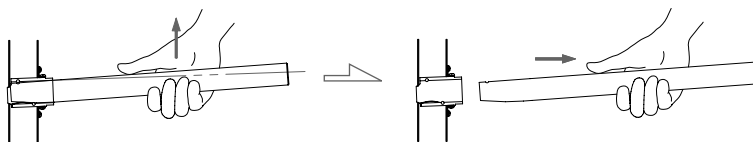


※予告なく商品の仕様を変更する場合がありますので御了承下さい。

delluomo。商品特長

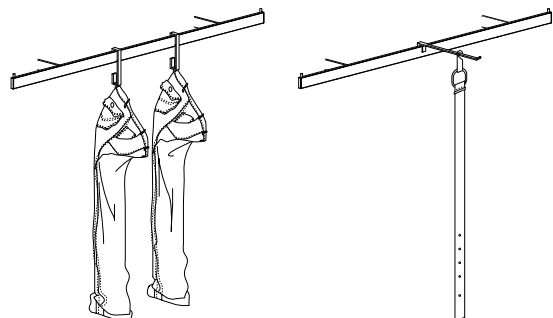
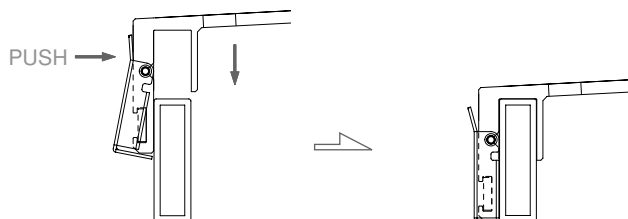
ロックピース&ロッド

ロックピースにロッドを差込むとピンとスプリングによりしっかり固定されます。
抜き取りはロッドの先端を軽く持ち上げながら引くだけで行うことができます。



フック

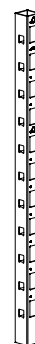
材質にアルミを採用した専用フックはワンタッチ機能付で9×30のハンガーに簡単に取付け、取外しができます。



- ロッド装着用基礎支柱
- 併用必要製品 = DE-L (取付可能ピッチ = 50mm)
- 31×31×2.0t スチール製角パイプ使用 (ユニクロ仕上げ)
- 適応下地材 = NST-1
- 適応タッピング = MU-NT (size13mm/50本入り品番)
- tapping hole = 1本当たり取付けに必要なタッピング数
- hole (top-bottom) = ロッド取付け可能穴数 (および最大間隔)

MU-S

ムーロサポート

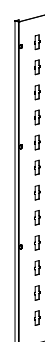


size	price	tapping hole	hole (top-bottom)
600mm	¥2,650	3	11 (500mm)
900mm	¥3,850	5	17 (800mm)
1200mm	¥5,000	6	23 (1100mm)
1500mm	¥6,250	8	29 (1400mm)
1800mm	¥7,450	10	35 (1700mm)
2400mm	¥10,650	12	47 (2300mm)

- DE-L用窓穴打抜き式パネル
- 1.0t 紙貼り鋼板ブレーキ曲げ製品 (外寸100×12.5mm)
- 適応下地材 = 市販スタッド (弊社非取り扱い製品)
- 適応タッピング = MU-NT (size13mm/50本入り品番)
- 打抜き穴加工可能ピッチ = 50mm
- 前面に貼込可能な化粧パネル厚 = 0~5mm
- tapping hole = 1枚当たり取付けに必要なタッピング数
- hole (top-bottom) = ロッド取付け可能穴数 (および最大間隔)

DE-P

デルウーマパネル

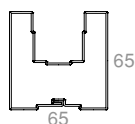


size	price	tapping hole	hole (top-bottom)
650mm	¥2,350	8	12 (550mm)
950mm	¥3,250	10	18 (850mm)
1250mm	¥4,350	14	24 (1150mm)
1550mm	¥5,250	16	30 (1450mm)
1850mm	¥6,300	20	36 (1750mm)
2450mm	¥8,350	26	48 (2350mm)

- 0.8t 表面処理鋼板
- 固定対象製品 = MU-S
- 切断加工費 = 100円 (仕切価格/出荷納期約2日後)

NST-1

ニートスタッド65

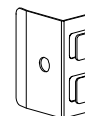


size	price
3000mm	¥7,600
4000mm	¥10,100

- ロックピース出面合わせ金具
- 0.5t ステンレス材 (SUS-316)
- 適応タッピング = MU-NT (size13mm/50本入り品番)
- NST-1とMU-Sの隙間に装着
- 取り付け位置はMU-Sの上下及び中間 (取り付け個数6個)
(MU-SのL=1200以上は中間に4箇所必要 取り付け個数8個)

MU-STK

スタッド矯正パーツ



price
¥90

- 適応製品 = MU-S、DE-P、MU-STK
- スチール鋼/ユニクロ仕上げ
- 頭径 = 7φ/軸径 = 3.5mm (2番ビット適用/先端ドリル付き)
- 販売単位 = 1パック (50本入り)
- 1箱入り数 = 10パック入り (実本数500本)

MU-NT

ムーロ N タッピング
50本入りパック



size	price
13mm	¥760

- パテ割れ防止および不要穴パテ埋め用メッシュテープ (グラスファイバー製)
- size = 横巾 (90m巻き)

MU-FMP

ムーロ ファイバーメッシュ

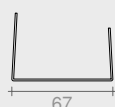


size	price (仕切価格)
35mm	¥1,300
50mm	¥1,550

- AAシステム共通製品
- 0.6t 表面処理鋼板
- 固定対象製品 = NST-1、市販スタッド
- 切断加工費 = 100円 (仕切価格/出荷納期約2日後)

RUN-65

ランナー65



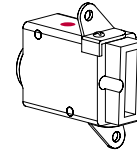
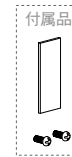
size	price
3000mm	¥3,850

- ロッド挿入自動ロック機能付きベース部品
- 取付け相手サポート = MU-S
- 精密アルミ押し出し成型材切削加工品

- タッピングビス、ハテ侵入防止シール付き
- 取扱説明書付き
- 上下向きがごさいます。取付方向注意

DE-L

デルウーモ ロックピース



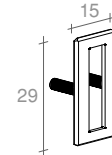
price

¥2,000

- DE-Pおよび化粧パネル用切り穴断面隠し
- MU-Pとの間に貼込可能な化粧パネル厚 = 0~5mm
- 1.2t ステンレス材 (SUS-430) 切削加工品

DE-W

デルウーモ ホイール

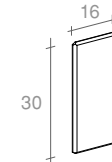


size	HL	MF	white
1529	¥1,300	S ¥2,000	¥1,400 <small>無くなり次第廃番</small>

- DE-W用角穴隠しキャップ (マグネット付)
- 1.2t ステンレス材 (SUS-303) 切削加工品

DE-C

デルウーモ キャップ



size	HL	MF	white
1630	¥1,300	S ¥2,000	¥1,400 <small>無くなり次第廃番</small>

※焼き付け塗装はマグネット劣化の原因となりますので、お客様で塗装される場合は常温乾燥の塗料を必ずご使用ください。

color HL/ステンレスヘアライン仕上げ MF/ステンレスミラーフィニッシュ (鏡面) 仕上げ
white/白塗装 (近似色: 日塗工BN-95半艶)

■注意事項〉P.471

S semi ready made → 納期約6日後出荷

※無くなり次第廃番商品は廃番後、都度御見積り対応となります。



●ガラス棚板専用 (透明クッション付)

●22×5t ステンレス製フラットバー (SUS-304)

●0kg荷重時先端アップ角度 = 0.5°

●size = DE-P前面から先端までの有効寸法

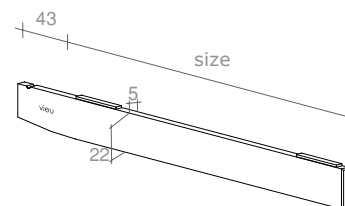
●safty loading = 1棚 (ロッド2本) 当たり破壊荷重の20%

●DE-L専用

DE-G522

グラスロッド5/22

size	HL	MF	safty loading
100	¥3,600	¥5,100	32kg (size300)
150	¥3,900	¥5,500	
200	¥4,200	¥5,900	
250	¥4,500	¥6,300	
300	¥4,800	¥6,800	
350	¥5,100	¥7,200	
400	¥5,400	¥7,600	
450	¥5,700	¥8,000	



無くなり次第廃番

●衣料ハンガー正面陳列専用 (溝巾6mm)

●22×5t ステンレス製フラットバー (SUS-304)

●0kg荷重時先端アップ角度 = 0.5° (先端から溝芯寸法 = size-9mm)

●size = DE-P前面から先端までの有効寸法

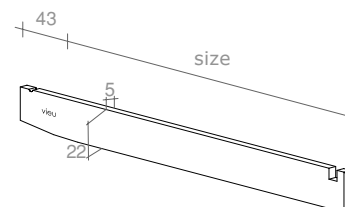
●safty loading = 1本当たり破壊荷重の20%

●DE-L専用

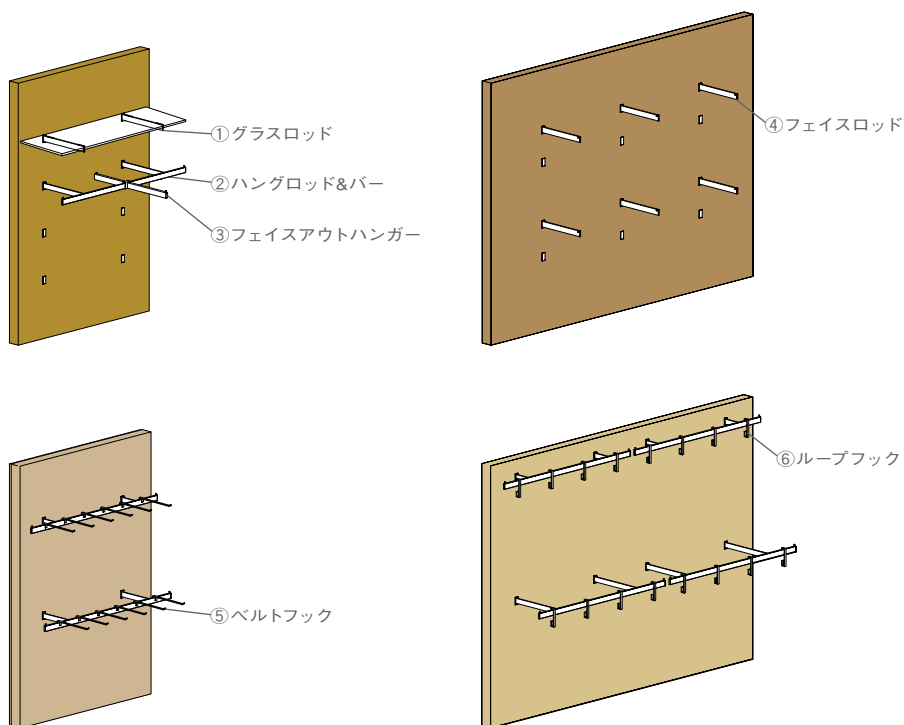
DE-F522

フェイスロッド5/22

size	HL	MF	safty loading
100	¥4,000	¥5,600	16kg (size300)
150	¥4,300	¥6,100	
200	¥4,600	¥6,500	
250	¥4,900	¥6,900	
300	¥5,200	¥7,300	
350	¥5,500	¥7,700	
400	¥5,800	¥8,200	
450	¥6,100	¥8,600	



無くなり次第廃番



※無くなり次第廃番商品は廃番後、都度御見積り対応となります。

■注意事項 P.471

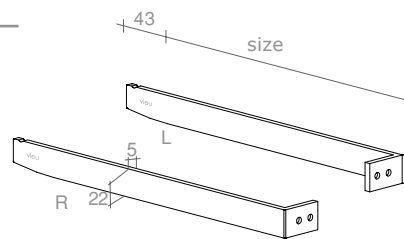
- ハンガー9/30支持ロッド右/左 (M5ビス止め式)
- 22×5t ステンレス製フラットバー (SUS-304)
- 0kg荷重時先端アップ角度 = 0.5°

- size = DE-P前面からハンガー芯までの寸法 (M5ビス2本/固定用3mmレンチ付)
- safety loading = 1スパン (ロッド2本) 当たり破壊荷重の20%
- ¥表示 = 片側1本の定価

DE-H522R DE-H522L

ハンゲロッド5/22右・左
(DE-B930専用)

size	HL	MF	safety loading
50	¥6,050	¥8,500	32kg (size300)
100	¥6,200	¥8,700	
150	¥6,350	¥8,900	
200	¥6,650	¥9,350	
250	¥6,950	¥9,750	
300	¥7,250	¥10,200	
350	¥7,550	¥10,600	
400	¥7,850	¥11,000	



無くなり次第廃番



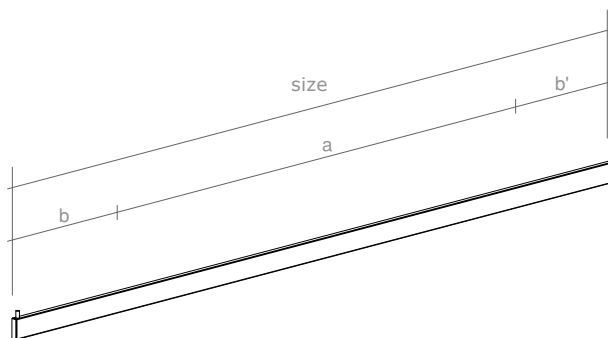
※DE-B930との取付けには右 (DE-H522R)、左 (DE-H522L) の各1本が必要ですのでご注意ください。

- 衣料ハンガー陳列用バー (DE-H522R/L併用必要)
- 9×30×1.5t ステンレス製角パイプ (SUS-304)
- 両端ダボサイズ5φ×7mm (端からのダボ芯寸法 = 7mm)
- 切断加工費500円 (仕切価格) 出荷納期約6日後/図面必要
- 芯ずらし加工費は別途ご相談ください/出荷納期約11日後/図面必要
- a-pitch = ハンゲロッド芯々寸法 (± 5mm 可動可能)

DE-B930

ハンガー9/30

size	HL	MF	a-pitch	b (b')
1195mm	¥15,000	¥21,000	600±5mm	297.5mm



無くなり次第廃番

※ size 1196mm 以上に付きましては別途ご相談ください (指示図面必要)

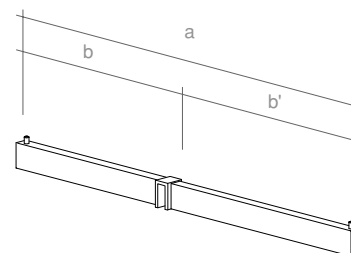
- 衣料ハンガー陳列フェイス用バー
- 9×30×1.5tステンレス製角パイプ (SUS-304)
- 両端ダボサイズ5φ×7mm (端からのダボ芯寸法 = 7mm)
- 片側切断加工費500円 (仕切価格) 出荷納期約6日後/図面必要

- safety loading = 破壊荷重の20% (前後均等荷重時)

DE-FW930

フェイスアウトハンガー9/30
(DE-B930専用)

size	HL	MF	a	b (b')	safety loading
2020	¥18,000	¥25,200	400mm	200mm	10kg
2525	¥18,500	¥25,900	500mm	250mm	

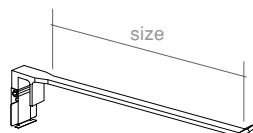


無くなり次第廃番

- ベルト陳列専用フック (軽量用)
- 適応製品 = DE-B930
- 本体 = 精密アルミ押し出し成形材
- 仕上げ = ステンレスカラーブラスト
- スイッチ部 ステンレス材 (SUS-430) / マグネット付
- フック部取付可能フックホール最小寸法 = 6φ
- 0kg荷重時先端アップ角度 = 3°

DE-BH

ベルトフック

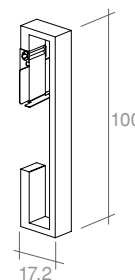


size	price	safety loading
100mm	¥3,800	1kg

- ボトムベルトループ陳列用フック (軽量用)
- 適応製品 = DE-B930
- 本体 = 精密アルミ押し出し成形材
- 仕上げ = ステンレスカラーブラスト
- スイッチ部 ステンレス材 (SUS-430) / マグネット付

DE-LH

ループフック



price	safety loading
¥4,000	2kg

color HL/ステンレスヘアライン仕上げ MF/ステンレスミラーフィニッシュ (鏡面) 仕上げ

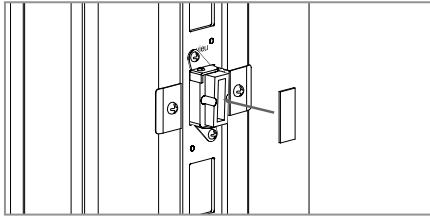
Ⓢ semi ready made → 納期約6日後出荷

※無くなり次第廃番商品は廃番後、都度御見積り対応となります。

■注意事項 P.471



【※1】



■設計・施工注意事項

- パネルを取付ける際、ロックピースの先端がパネルの面より出ているか確認して下さい。
- 壁面に塗装が必要な仕上げは、セットされたロックピースの内部にパテや塗料が侵入すると、ロッド差込み時に影響を及ぼすので、必ずパテ侵入防止シールをご利用下さい。【※1】
- DE-C(キャップ)はマグネットを装着させているので、塗装時の焼入れなどで熱を加えると磁力が低下すると同時に、接着効果も無くなりますのでご注意ください。
- 落下事故防止の為、各パーツは取扱説明書に従って確実に固定して下さい。
- ロッドのセット時には0.5° UP設計になっている為、入角、出角など直角に交わる場所に使用すると、隣りに合わず棚板に段差が生じますのでご了承下さい。
- MU-S(ムーロサポート)の角穴の芯寸法は、セットされた時のロッドの芯寸法と異なりますのでご注意ください。

■使用上の注意事項

- 「safety loading」以上の荷重を掛けないで下さい。
- DE-BH(ベルトフック)に直接ベルトのバックルを掛けるとバックルにキズが付く恐れがありますので、ご注意ください。



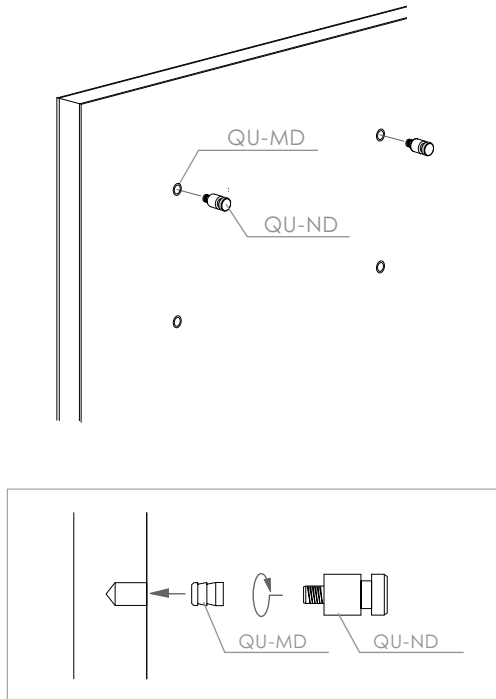
quattrocca - α

Dowel System

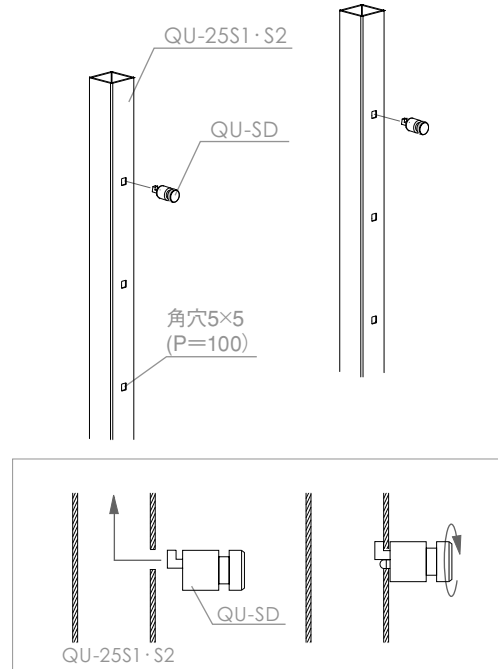
quattrocca-α 商品特長

埋込ダボ&サポート

木帆立に埋め込んで取り付けるタイプのダボです。

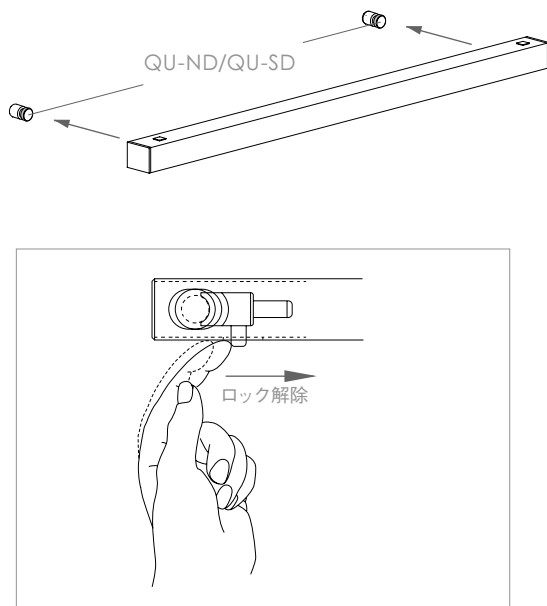


角穴5×5の新しいダボ展開システムです。
爪部を上向きにサポートへ差込み、先端部を廻して固定させるとダボからピンがサポートに挿入され、確実にセットすることができます。

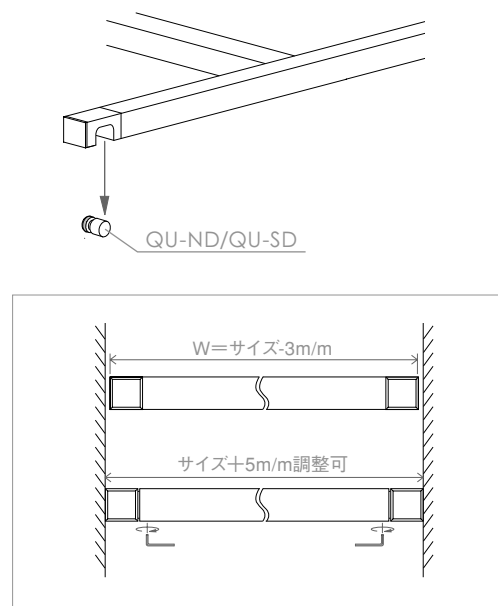


セイルアーム&セイルハンガー

下面両端にあるスイッチにより、簡単にロックと解除が出来ます。ロックをすることでダボにセットさせ、解除することでアームの着脱を行ないます。



壁面やサポートに取り付けられたダボに落とし込むだけで簡単にセットすることが出来るセイルハンガーです。
-3m/m 外々寸法のサイズ設定により、スムーズに取り付けていただけます。

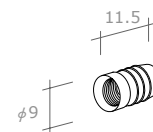


埋め込みダボ展開

- 埋め込み式ダボ (木工帆立専用)
- 取付け勘合部材 = QU-ND
- ステンレス材 (SUS-303) 切削加工品

- タップ加工 = M6P=1.0
- ステンレス色

QU-MD 埋め込みダボ



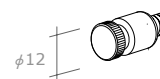
price

¥350

- インローダボ (木工帆立専用)
- 取付け勘合部材 = QU-MD/QU-SA/QU-SH
- ステンレス材 (SUS-303) 切削加工品

- ネジ部 = M6P=1.0
- ステンレス色

QU-ND ネジ付きベースダボ



price

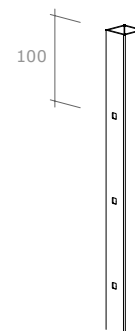
¥400

サポート展開

- QU-SD展開用基礎支柱
- 取付け勘合部材 = QU-SD (取り付け可能ピッチ = 100mm)

- 25×25×1.5tステンレス製角パイプ (SUS-304)
- ステンレス素材 (ヘアライン入り) = 二次加工品用
- hole (top-bottom) = ダボ取付け可能穴数 (および最大間隔)

QU-25S1 QU-25S2 クアトロサポート

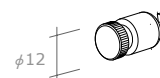


item	size	price	hole	(top-bottom)
	QU-25S1	1350	¥10,000	10 (1250mm)
		2750	¥20,000	23 (2650mm)
	QU-25S2	1350	¥11,000	10 (1250mm)
		2750	¥22,000	23 (2650mm)

- インローダボ (サポート展開専用)
- 取付け勘合部材 = QU-25S1・S2/QU-SA/QU-SH

- ステンレス材 (SUS-303) 切削加工品
- ステンレス色

QU-SD サポートベースダボ



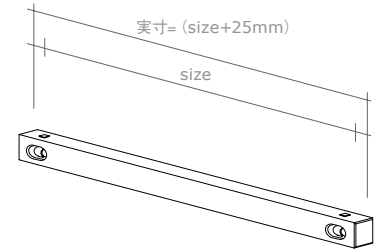
price

¥1,400

- ガラス棚板専用(透明クッション付)
- size = インローダボ芯々寸法(±3まで取り付け可)
- 19×19×1.5tステンレス製角パイプ(SUS-304)
- safety loading = 1棚(アーム2本)当たり破壊荷重の20%

QU-SA セイルアーム

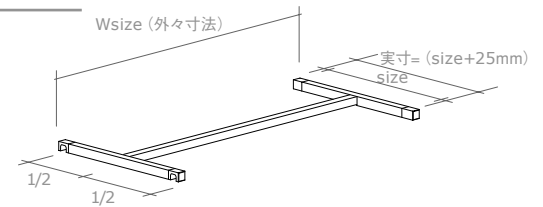
size	HL	safety loading
300	¥8,500	25kg
350	¥9,000	
400	¥9,500	
450	¥10,000	



- 衣料ハンガー陳列バー(現場組み立て式/説明書付)
- Wsize = +5mm調節可能
- 19×19×1.5tステンレス製角パイプ(SUS-304)
- safety loading = 1台当たり破壊荷重の20%
- size = インローダボ芯々寸法(±3まで取り付け可)
- M4ビス固定用2mmレンチ付属

QU-SH1200 セイルハンガー

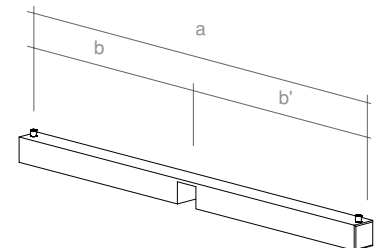
size	Wsize	HL	safety loading
300	1197	¥34,000	16kg
350	1197	¥34,500	
400	1197	¥35,000	
450	1197	¥36,000	



- 衣料ハンガー陳列フェイス用バー
- 片側切断加工費500円(仕切価格)出荷納期約6日後/図面必要
- 19×19×1.5tステンレス製角パイプ(SUS-304)
- safety loading = 1本当たり破壊荷重の20%(前後均等荷重時)
- 両端ダボサイズ5φ×7(端からのダボ芯寸法=7)
- 取付け勘合部材 = QU-SH1200(19×19×1.5tステンレス製角パイプ)

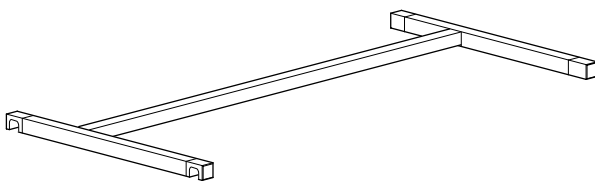
QU-FW1919 フェイスアウトハンガー

size	HL	a	b (b')	safety loading
2020	¥11,000	400mm	200mm	8kg
2525	¥11,500	500mm	250mm	7kg

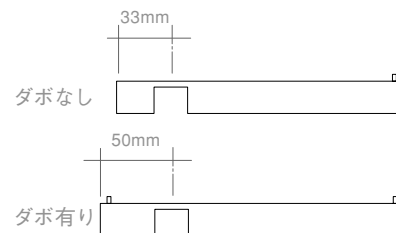


custom order (特注)

・QU-SH1200芯ずらし加工



・QU-FW1919切断加工
【最小加工寸法】



color HL/ステンレスヘアライン仕上げ

■注意事項》P.481



クアトロッカ タイプβ

quattrocca -β

Dowel System

サポート&スクエアダボ展開

Supportbase

QU-25S1
QU-25S2

25×25

square
dowel

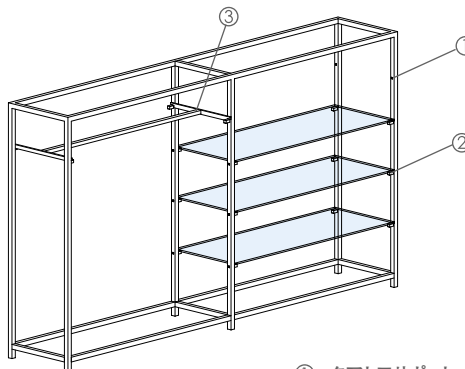
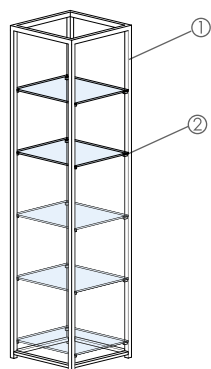
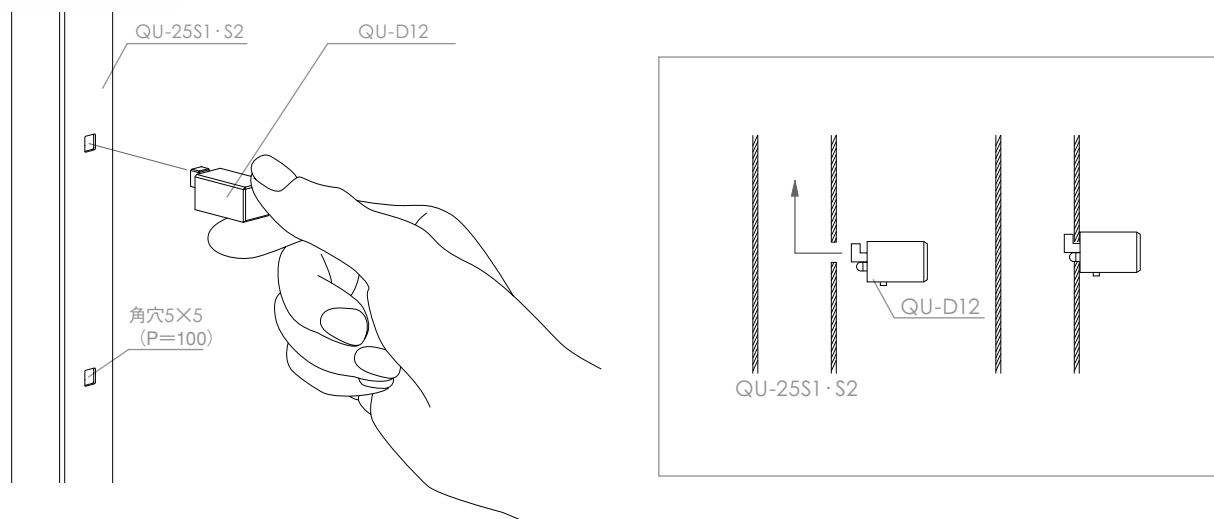
QU-D12

※予告なく商品の仕様を変更する場合がありますので御了承下さい。

quattrocca-β 商品特長

サポート&スクエアダボ

シンプルな角タイプのサポートとダボで構成する魅せるダボシステムです。
スクエアダボから、自動的にピンがサポートに挿入されることでワンタッチで確実にセットすることができます。
取外しは下部のスイッチを手前に引くだけなので、簡単に着脱することができます。



- ① クアトロサポート P.479
- ② サポートスクエアダボ P.479
- ③ カスタムオーダー (特注例) P.479・P.480
→お気軽にご相談下さい

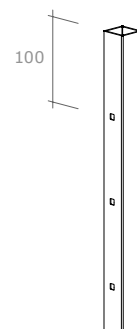


- QU-D12展開用基礎支柱
- 25×25×1.5tステンレス製角パイプ (SUS-304)
- 取付け勘合部材 = QU-D12 (取り付け可能ピッチ = 100mm)
- ステンレス素材 (ヘアライン入り) = 二次加工品用
- hole (top-bottom) = ダボ取付け可能穴数 (および最大間隔)

QU-25S1
QU-25S2

クアトロサポート

item	size	price	hole	(top-bottom)
	QU-25S1	1350	¥10,000	10 (1250mm)
		2750	¥20,000	23 (2650mm)
	QU-25S2	1350	¥11,000	10 (1250mm)
		2750	¥22,000	23 (2650mm)

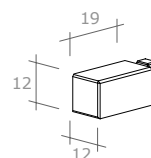


- スクエアダボ (サポート展開専用)
- ステンレス材 (SUS-303) 切削加工品
- 取付け勘合部材 = QU-25S1・S2
- ガラス棚用透明クッション付

QU-D12

サポートスクエアダボ

HL
¥2,400

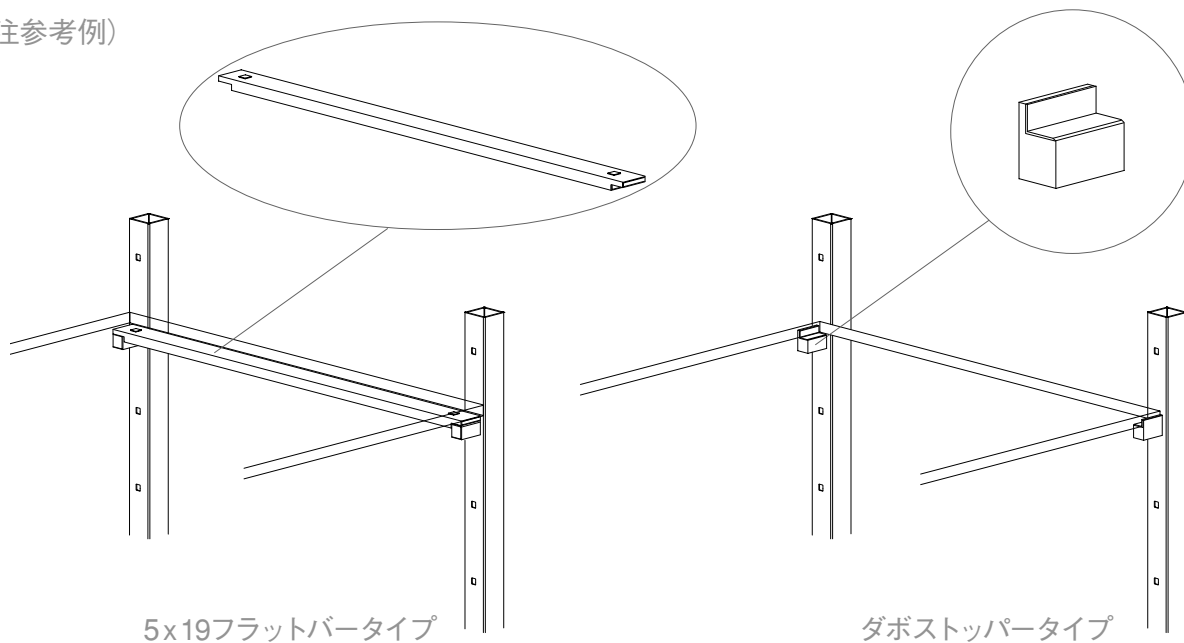


custom order (特注)

安全商品のご提案

サポートスクエアダボ (QU-D12) でガラス棚をより安全にご使用して頂く為に弊社ではさまざまな安全パーツのプランをご提案させて頂いておりますのでお気軽にお問い合わせ下さい。

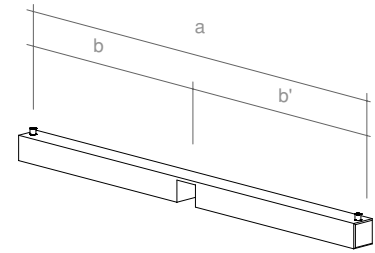
特注参考例)



- 衣料ハンガー陳列フェイス用バー
- 19×19×1.5tステンレス製角パイプ (SUS-304)
- 両端ダボサイズ5φ×7 (端からのダボ芯寸法 = 7)
- 片側切断加工費500円 (仕切価格) 出荷納期約6日後/図面必要
- safety loading = 破壊荷重の20% (前後均等荷重時)
- 取付け勘合部材 = 19×19×1.5tステンレス製角パイプ

QU-FW1919

フェイスアウトハンガー

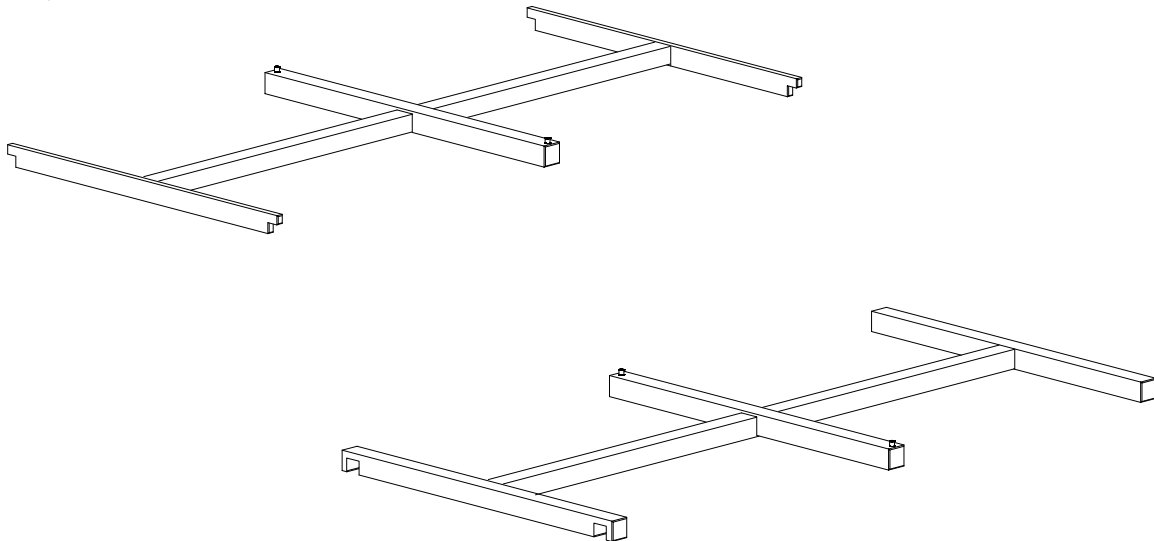


size	HL	a	b (b')	safety loading
2020	¥11,000	400mm	200mm	7kg
2525	¥11,500	500mm	250mm	6kg

custom order (特注)

スクエアダボ用セイルハンガー

特注参考例)



color HL/ステンレスヘアライン仕上げ

■注意事項〉P.481



■設計・施工注意事項

(ベース関連について)

- ・木工埋め込みダボ (QU-MD) は取付けの際、下穴寸法は現物合わせが必要です。
- ・サポート展開用インロー (QU-SD) には取付けの際上下があります。
強度低下の原因となりますのでご注意ください。
- ・サポート (QU-25S1・S2) はあくまで素地製品であり、後工程で仕上げ研磨が必要です。
製造工程上や運搬中の扱い傷等は予めご了承ください。
- ・サポート (QU-25S1・S2) はフレーム什器を想定した部材であり、天地固定等の展開を行なう場合は十分な補強を行なって下さい。

(展開パーツについて)

- ・QU-SAは取付けの際、インローに正確に取付けされているか十分確認してからガラス棚を設置して下さい。ガラス棚が落下する危険性があります。
- ・QU-SAは取付け寸法が±3まで対応可能ですが、それ以上は取付けが不可となります。十分ご注意ください。
- ・セイルハンガー (QU-SH1200) は現場での組み立て作業が必要です。付属の組み立て説明書に従い正しく取り付けて下さい。

(全パーツ共通注意事項)

- ・落下事故等防止の為、各パーツは施工手順書・取扱説明書に従って確実に取付けて下さい。
- ・各パーツのビス類は、振動・衝撃・経年等にて緩む可能性がありますので都度メンテナンスを行なって下さい。

■使用上の注意事項

- ・各パーツは「safety loading」以上の荷重を掛けないで下さい。
- ・各パーツの取付け、ネジ込固定はしっかり確実に行って頂き、定期的に緩み等の発生がないか確認を行なって下さい。

注意事項

■設計・施工注意事項

- ・サポート(QU-25S1・S2)はあくまで素地製品であり、後工程で仕上げ研磨が必要です。製造工程上や運搬中の扱い傷等は予めご了承ください。
- ・サポート(QU-25S1・S2)はフレーム仕器を想定した部材であり、天地固定等の展開を行なう場合は十分な補強を行なって下さい。

■使用上の注意事項

- ・各パーツは「safety loading」以上の荷重を掛けないで下さい。
- ・スクエアダボ(QU-D12)には取り付けの際上下があります。強度低下の原因となりますのでご注意ください。
- ・落下事故等防止の為、ガラス棚等設置の際には、QU-D12がQU-25S1・S2に確実に固定されているか十分確認をしてから行って下さい。



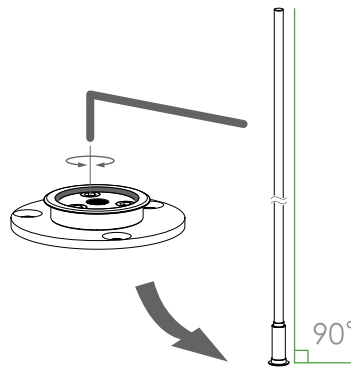
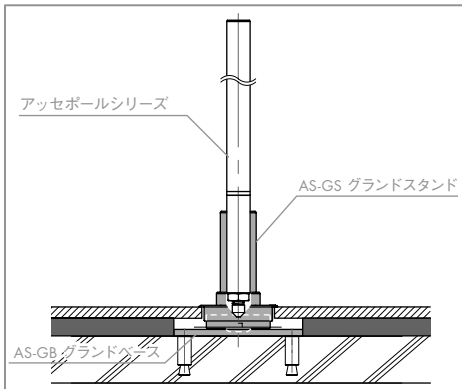


asselogica®

Free pole System

asselogica 商品特長

グラントベース



グラントベースは床に埋め込み後、垂直レベルの調整が可能です。

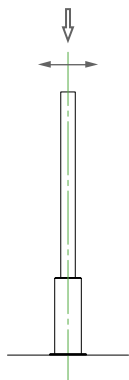
グラントベースやキャップには床洗浄剤が入らないように設計しています。

ポールスタンド & (クランプ・ライザー・ボディー) ポール

任意のポールを差込み、固定すると下部の先端テーパ部分とポールスタンドの締結部テーパの面が接して中心軸が揃うようになっています。

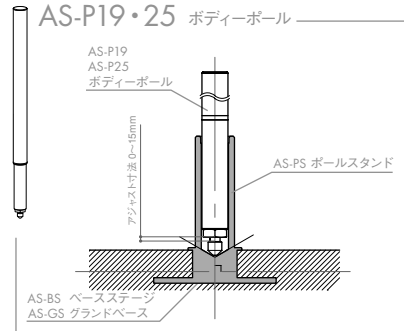
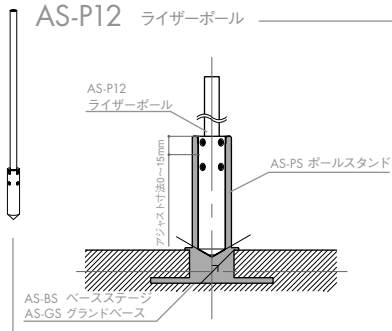
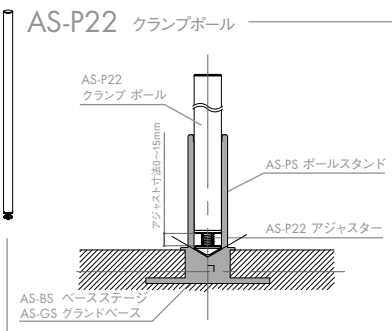
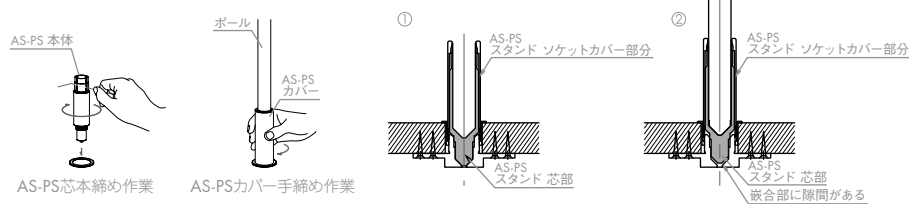
全てのポールは0~15mm高さ調節ができます。

ポールは垂直安定を商品陳列で実現しています。



各ポールは陳列商品の荷重により、各パーツごとに垂直方向に安定する仕組みです。組立て時の無荷重の場合は下記の若干の振れ幅があります。

無荷重状態	AS-P12 L=900	AS-P19・25 L=1100	AS-P22 L=1350	AS-P22 L=1800
① AS-PS芯部が固定されている時	±2mm	±2.5mm	±3mm	±4mm
② AS-PS芯部が本締めされていない時	±6mm	±7mm	±8mm	±12.5mm

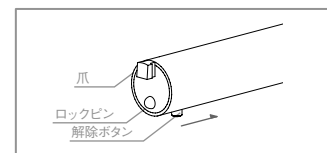
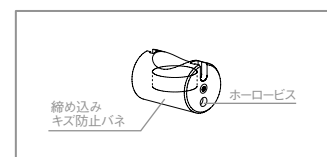
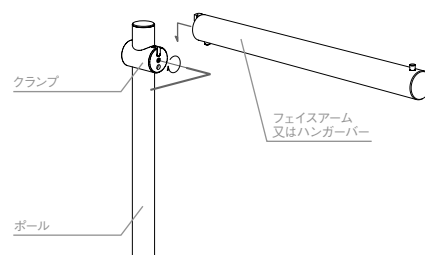


クランプピース & フェイスアーム・ハンガーバー

クランプポールの上からクランプピースを通し、好きな位置にレンチで固定することができます。

クランプピースはシングル・ダブルタイプがあり、用途に応じて使い分けることができます。

フェイスアーム・ハンガーバーには爪と抜け止め機能があり、クランプピースに引っ掛けるだけで取付けることができます。

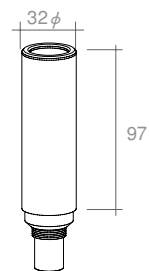


- 基礎支柱ベース固定部品
- パイプ部 = ステンレス材 (SUS-303) 切削加工品
- 併用必要商品 = AS-BS
- ネジ部 = スチール鋼切削加工品/ユニクロ仕上げ
- 取付け治具 = 六角レンチ、本締め用ゴムシート付属

size	HL
32	¥8,950

AS-PS

アッセ ボールスタンド



- AS-BS用 ベース穴隠しキャップ
- ステンレス材 (SUS-303) 切削加工品

size	HL
44	¥2,900

AS-BC

アッセ ベースキャップ

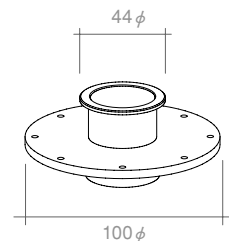


- 木工下地用基礎支柱取付けベース座金
- 対応可能木板厚さ = 22mm~30mm 下穴径 = 36φ
- ホイール部 ステンレス材 (SUS-303) 切削加工品
- 適応タッピング = 木工下地用タッピング (弊社非取り扱い商品)
- 下座プレート部 スチール鋼/ユニクロ仕上げ 4.5t×100φ
- tapping hole = 取付けに必要なタッピング数 (4.3φ穴 8.5φ皿)

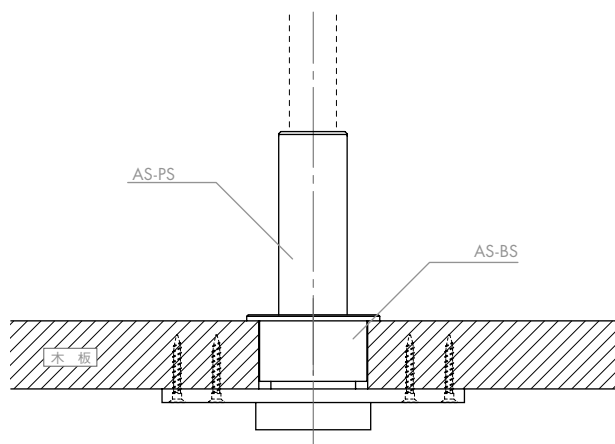
size	HL	tapping hole
44	¥9,900	8

AS-BS

アッセ ベースステージ



仕器 (木板)



color HL/ステンレスヘアライン仕上げ

■注意事項〉P.490

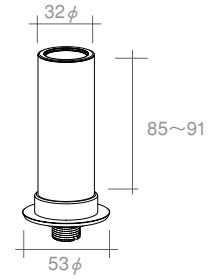
- 基礎支柱ベース固定部品
- 併用必要商品 = AS-GB
- 取付け治具 = 六角レンチ、本締め用ゴムシート付属

- パイプ部 = ステンレス材 (SUS-303) 切削加工品
- ネジ部 = スチール鋼切削加工品/ユニクロ仕上げ

size	HL
32	¥11,500

AS-GS

アクセ グランドスタンド

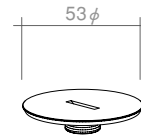


- AS-GB用 グランドキャップ
- ステンレス材 (SUS-303) 切削加工品
- 取付け用ワッシャー付属

size	HL
53	¥3,400

AS-GC

アクセ グランドキャップ



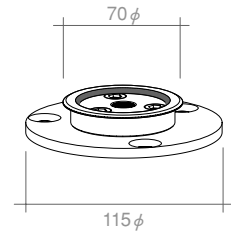
- 床用基礎支柱取付けベース座金
- ホイール部 = ステンレス材 (SUS-303) 切削加工品
- 台座部 = スチール切削加工品/ユニクロ仕上げ
- 対応可能床材厚み = 20mm~26mm 下穴径 = 65φ

- 必要タッピング数 = 3本 (12φ穴-19φ皿)
- レベル調整用ボルト、レンチ付属
- モルタル除け紙管付属

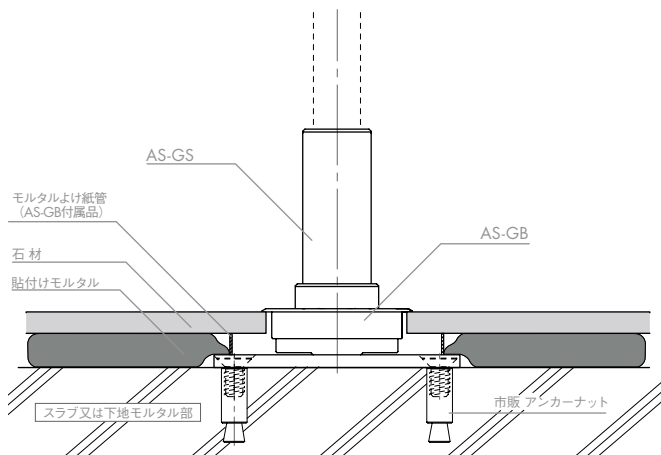
size	HL
70	¥12,000

AS-GB

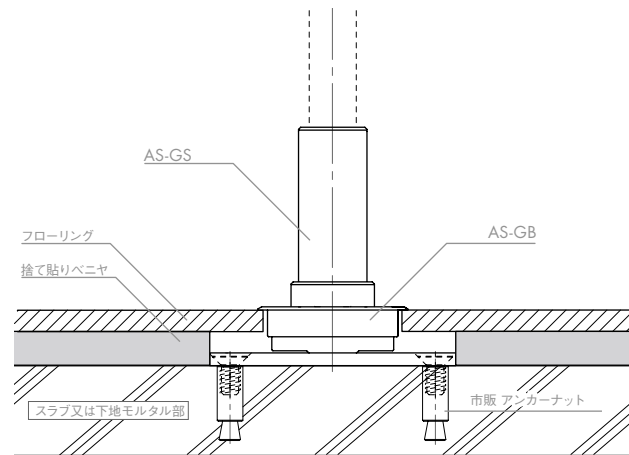
アクセ グランドベース



石材施工



フローリング施工



color HL/ステンレスヘアライン仕上げ

■注意事項▶ P.490

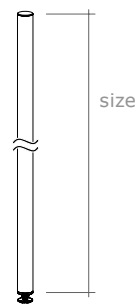


- アーム及びハンガーバー装着用基礎支柱
- 併用必要商品 = AS-PS + AS-BS、AS-GS + AS-GB
- 22.0φ×2.0t ステンレス製丸パイプ (SUS-304)

- アジャスター機能付き (調整寸法0mm~15mm)
- 切断加工費 = 600円 (仕切価格) 出荷納期約4日後
- AS-BS使用時の本体有効寸法 = size (板厚30mmの場合)
AS-GB使用時の本体有効寸法 = size+4mm (床厚26mmの場合)

AS-P22

アッセ クランプポール



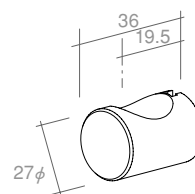
size	HL
1350mm	¥10,000
1800mm	¥13,000

- 片面アーム取付けベース部品
- 取付け相手支柱 = AS-P22 (M6ホーロービス止め/固定用レンチ付き)

- 27.2φステンレス材 (SUS-303) 切削加工品
- ホーロービス締め付けトルク目標 2N.m

AS-CS

アッセ クランプ
(シングル)



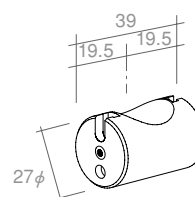
size	HL
27	¥4,500

- 両面アーム取付けベース部品
- 取付け相手支柱 = AS-P22 (M6ホーロービス止め/固定用レンチ付き)

- 27.2φステンレス材 (SUS-303) 切削加工品
- ホーロービス締め付けトルク目標 2N.m

AS-CW

アッセ クランプ
(ダブル)



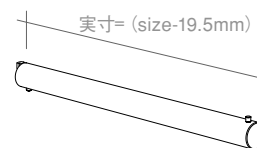
size	HL
27	¥5,000

- 衣料ハンガー正面陳列専用 (先端ダボサイズ5φ×5mm)
- 27.2φ×1.5tステンレス製丸パイプ (SUS-304)
- 爪部ロック機能付き (ボタン式)
- 切断加工費 = 500円 (仕切価格) 出荷納期約4日後

- 0kg荷重時先端アップ角度 = 約1° (ダボ内寸法 = size-20.5mm)
- size = 支柱からアーム先端寸法 (本体寸法+19.5mm)
- safety loading = 破壊荷重の50%

AS-A27

フェイスアーム27φ



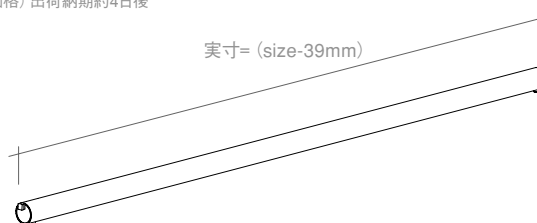
size	HL	safety loading
100	¥6,950	P.488 参照
200	¥7,550	
300	¥8,000	

- 衣料ハンガー陳列専用バー
- 27.2φ×1.5tステンレス製丸パイプ (SUS-304)
- 爪部ロック機能付き (ボタン式)

- size = 支柱芯々寸法 (本体寸法+39mm)
- safety loading = 破壊荷重の50%
- 切断加工費 = 600円 (仕切価格) 出荷納期約4日後

AS-B27

ハンガーバー27φ



size	HL	safety loading
900	¥12,500	P.488 参照
1200	¥13,500	

color HL/ステンレスヘアライン仕上げ

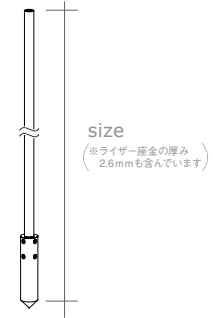
■注意事項 > P.490

- AS-GZ、AS-WZ装着用基礎支柱
- 併用必要商品 = AS-PS+AS-BS、AS-GS+AS-GB
- 12.0φステンレス材 (SUS-303) 切削加工品

- 高さ調節0~15mm (ボールスライド式/M6ネジ固定用3mmレンチ付)
- 切断加工費 = 200円 (仕切価格) 出荷納期約4日後
- AS-BS使用時の本体有効寸法 = size (板厚30mmの場合)
AS-GB使用時の本体有効寸法 = size + 4mm (床厚26mmの場合)

AS-P12

アッセ ライザーポール



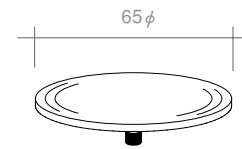
size	HL
900mm	¥8,500

- ガラス天板用座金
- 取付け相手支柱 = AS-P12

- 65φ×2.5t (SUS-303) 切削加工品
- safety loading = テーブルの破壊荷重の20%

AS-GZ

アッセ ガラスライザー座金



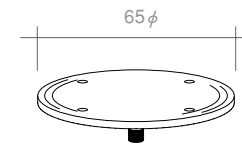
size	HL	safety loading
65	¥4,550	5kg

- 木天板用座金
- 取付け相手支柱 = AS-P12
- 対応タッピング = 木下地用タッピング (弊社非取扱い商品)

- 65φ×2.5tスチール切削加工品 (サチライト)
- safety loading = テーブルの破壊荷重の20%
- tapping hole = 取付けに必要なタッピング数 (3.5φ穴7φ皿)

AS-WZ

アッセ ウッドライザー座金



size	satylite	safety loading	tapping hole
65	¥2,900	5kg	4

asselogica® safety loading

- 各展開パターンに取付けるフェイスアームやハンガーバーの荷重はトータルkgを最大としています。取付け本数を加減したい場合もトータルkgより割り振って掛けてください。

仕様		アッセクランプポール AS-P22			
		L = 1350		L = 1800	
展開	クランプ数	クランプ1段あたり	TOTAL kg	クランプ1段あたり	TOTAL kg
 シングル	1段	8kg	8kg	6kg	6kg
	2段	4kg		3kg	
 ダブル	1段	30kg	30kg	20kg	20kg
	2段	15kg		10kg	
 スリープ	1段	75kg	75kg	60kg	60kg
	2段	37.5kg		30kg	

※木ベース・スラブの材料・厚み等により荷重データは変動します。

color HL/ステンレスヘアライン仕上げ・satylite/サチライト仕上げ

■注意事項》P.490



● マネキン・トルソー装着基礎支柱 (アジャスター機能付き)

● 併用必要商品 = AS-PS + AS-BS、AS-GS + AS-GB

● 19.0φ×1.5t ステンレス製丸パイプ (SUS-304)

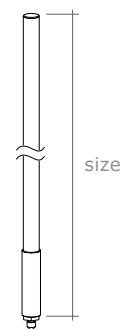
● 切断加工費 = 600円 (仕切価格) 出荷納期約4日後

● safety loading = 破壊荷重の20%

● AS-BS使用時の本体有効寸法 = size - 4mm (板厚30mmの場合)
AS-GB使用時の本体有効寸法 = size (床厚26mmの場合)

AS-P19

アッセ ボディーポール19φ



size	HL	safety loading
1100mm	¥10,000	6kg

● マネキン・トルソー装着基礎支柱 (アジャスター機能付き)

● 併用必要商品 = AS-PS + AS-BS、AS-GS + AS-GB

● 25.0φ×1.5t ステンレス製丸パイプ (SUS-304)

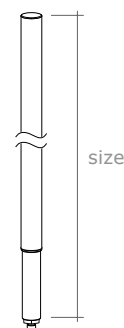
● 切断加工費 = 600円 (仕切価格) 出荷納期約4日後

● safety loading = 破壊荷重の20%

● AS-BS使用時の本体有効寸法 = size - 4mm (板厚30mmの場合)
AS-GB使用時の本体有効寸法 = size (床厚26mmの場合)

AS-P25

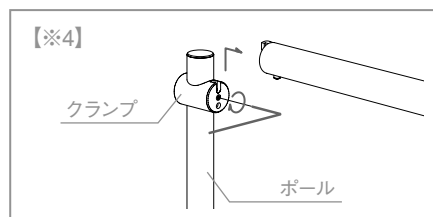
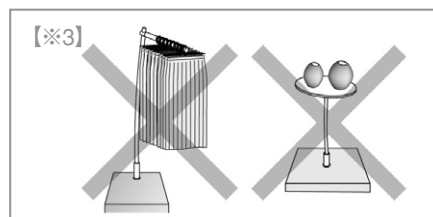
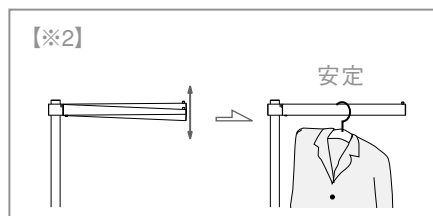
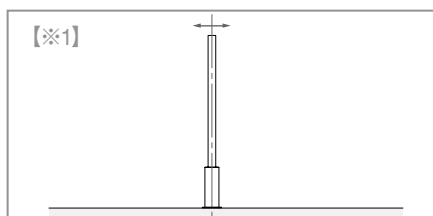
アッセ ボディーポール25φ



size	HL	safety loading
1100mm	¥12,250	10kg



注意事項



■設計・施工注意事項

- ・ 什器ベース部の木工材料・スラブ施工状況によってポールのたわみや耐荷重は変化します。
必要に応じて実測試験を行って下さい。
- ・ AS-GB (グランドベース) は垂直レベル調節後、必ず3点のキャップボルトをともに本締めして下さい。いずれかがゆるんでいるとポールの揺れが大きくなります。
- ・ 落下事故防止の為、各パーツは取扱説明書に従って確実に固定して下さい。
- ・ asselogica®の製品自体に重さがあるので、組立て時等落下によるケガ、周辺部材への打痕にお気をつけ下さい。
- ・ クランプピースにフェイスアームやハンガーバーを取付け後、抜け止め機能が働いているか一度上にあげてご確認ください。
- ・ ポール自体にしなりがあるため、揺れを完全に止めることが出来ませんのでご了承ください。【※1】

■使用上の注意事項

- ・ クランプ展開の場合、無荷重の時にはガタつきがありますが、商品をかけると安定する設計となっています。【※2】
- ・ P.476 「safety loading」以上の荷重をのせたり、掛けないで下さい。【※3】
- ・ ポールにクランプの取付け痕が若干残る場合があります。
- ・ クランプの固定用ホーロービスは振動・衝撃・経年等にてゆるむ可能性がありますので都度メンテナンスを行って下さい。【※4】





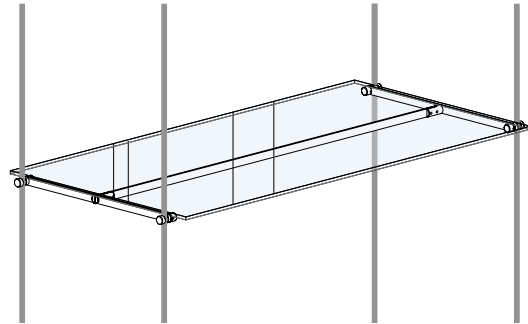
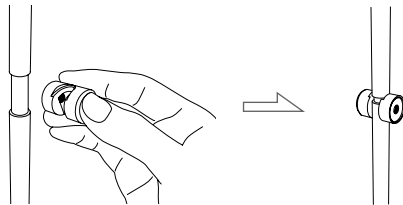
cieloretta®

Ceiling Rod System

cieloretta。商品特長

ポインター

ロッドに通したロッドスペーサーの上にポインターを横から差込み、落とし込むことで取付けることができます。固定時にネジ等を使用しない為キズは付かず、ネジがゆるむ心配もありません。工具を一切使用せずにレイアウト変更が可能です。

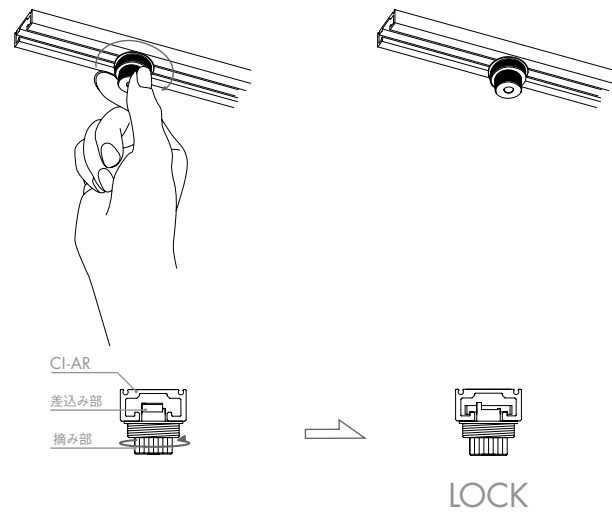
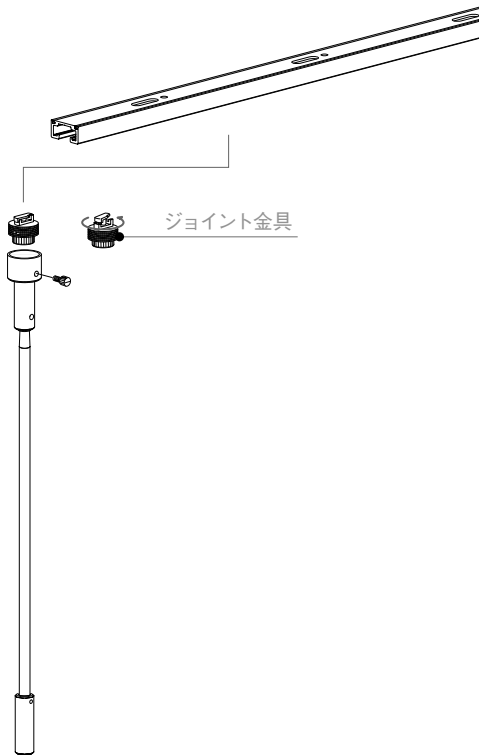


天井レール用ジョイント金具

天井レールに取付けるロッドの位置は自由自在。ロッドのジョイント金具は下部を90°回転させるとレールに取付けることができます。

取外す際は下部を押し、安全ロックを解除後逆に90°回転させて下さい。

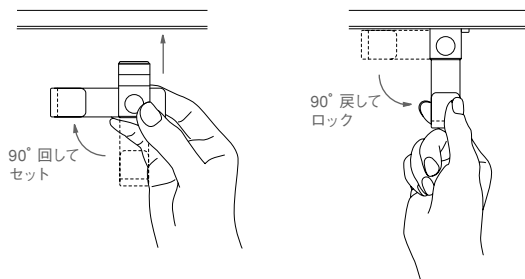
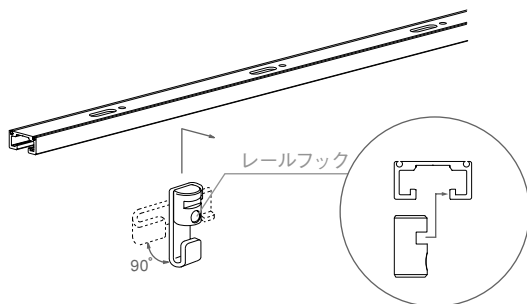
レイアウト変更の際もロッドを取外すことなく移動も可能です。



cieloretta。商品案内

レールフック

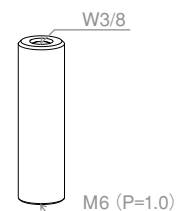
レールフックの取付けは90°回転させるとレールに簡単に取付けることができます。



- 吊りボルト連結部品
- 18φ×55.5mm ステンレス材 (SUS-303) 切削加工品
- 勤合ボルト (天井側) = 市販品寸切ボルト (W3/8) 専用
- ステンレス色
- 勤合ボルト (ロッド取付側) = M6 (P=1.0)

CI-CB

チェーロ 天井ベース



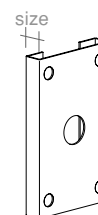
price

¥1,300

- CI-CB用窓穴付きパネル
- 適応タッピング = MU-NT (size13mm/50本入り)
- 1.0t 紙貼り鋼板プレーキ曲げ製品
- size = 厚み (外寸60mm×100mm)
- 適応下地 = 市販材 野縁19×25専用 (弊社非取扱い商品)
- tapping hole = 1枚当たり取付けに必要なタッピング数

CI-P

チェーロ 天井パネル

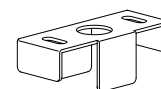


size	price	tapping hole
9.5mm	¥500	4
12.5mm	¥600	4

- CI-CB/CI-P用天井下地パーツ取付け金具
- 1.6tスチール鋼/ユニクロ仕上げ
- 併用必要商品 = CI-CB、CI-P
- M6キャップボルト L=15、M6曲げ板ナット 各2個付属
- 適応下地 = 市販材 野縁19×25専用 (弊社非取扱い商品)

CI-CL

チェーロ 天井レベル出し金具



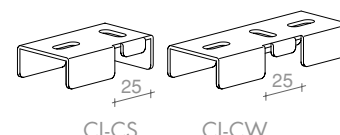
size	price
25	¥700



- 天井下地材野縁連結金具
- 1.6tスチール鋼/ユニクロ仕上げ
- 適応下地 = 市販材 野縁19×25専用 (弊社非取扱い商品)
- M6キャップボルト L=15、M6曲げ板ナット シングル用 各2個付属
ダブル用 各3個付属

CI-CS (シングル) CI-CW (ダブル)

チェーロ 天井ジョイント金具



item	size	price
CI-CS	25	¥650
CI-CW	25	¥900



- 適応製品 = CI-P
- スチール鋼/ユニクロ仕上げ
- 頭径 = 7φ/軸径 = 3.5mm (2番ビット適応/先端ドリル付き)
- 販売単位 = 1パック (50本入り)
- 1箱入り数 = (実本数500本)

MU-NT

ムーロ N タッピング
(50本入りパック)

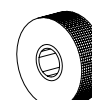


size	price
13mm	¥760

- バテ割れ防止および不要穴バテ埋め用メッシュテープ (グラスファイバー製)
- size = 横巾 (90m巻き)

MU-FMP

ムーロ ファイバーメッシュ



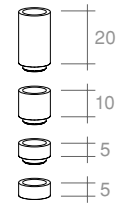
size	price (仕切価格)
35mm	¥1,300
50mm	¥1,550

■荷重参考データ > P.502
 注意事項 > P.503
 納まり図 > P.504

- 床厚調整固定部品
- 適応アンカー = 市販品 M6アンカーナット
- 床仕上材厚5mm未満対応不可
- 12φ スチール材 切削加工/ユニクロ仕上げ
- 床仕上厚可能範囲 5mm~40mmまで (5mmピッチ)
- M6キャップボルト、レンチ付き

CI-FS

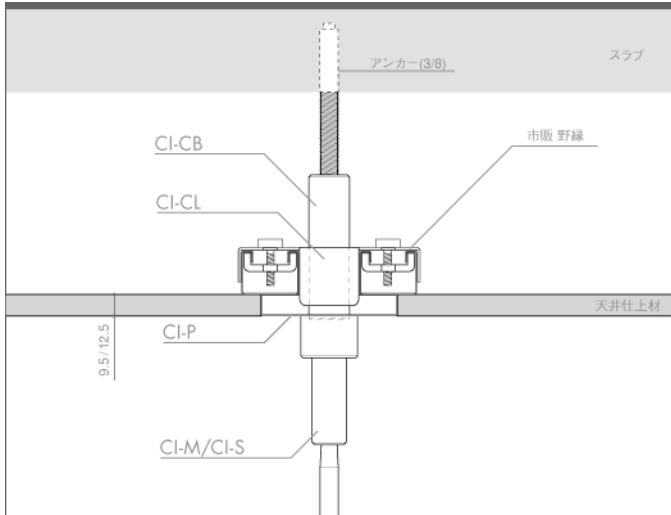
チェーロ フロアスパーサー



price

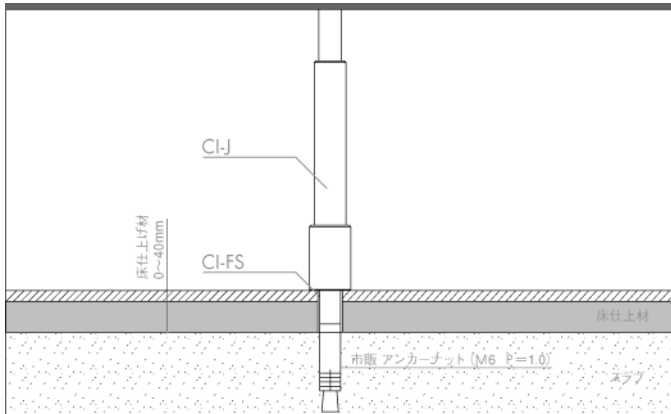
¥1,300

※ 床仕上げ厚が薄い場合 (約5mm未満) はCI-FSは使用出来ません。又既製サイズ以外の場合にご相談下さい。



天地固定タイプ・天吊りタイプ 天井納まり図

- ・天井仕上げ材寸法 9.5mm / 12.5mm
- ・展開ロッド: CI-M+CI-J / CI-S



天地固定タイプ フローア納まり図

- ・床仕上げ材料寸法 0~40mm (下穴: 13φ)
- ・展開ロッド: CI-M+CI-J

■荷重参考データ > P.502
 注意事項 > P.503
 納まり図 > P.504



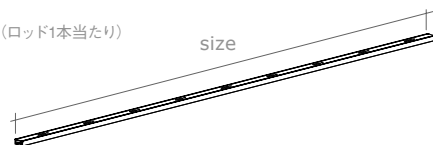
- 天井側取付レール
- 勘合ボルト = CI-RB (size10mm/M6 P=1.0)
- 精密アルミ押し出し成型材 (外寸12mm×25mm)
- ステンレス色 (アルマイト仕上げ)
- 切断加工費 = 200円 (仕切価格) 出荷納期約2~4日後

- レール連結用ピン2本付属
- 取付用ボルト穴 = ピッチ150mm
- bolt hole = CI-RB取付穴
- safety loading = CI-ARをCI-RBにて300ピッチで固定時のCI-AR破壊重量の20% (ロッド1本当たり)

CI-AR

チェーロ シーリングレール

size	price	bolt hole	safety loading
1350mm	¥3,500	9	20kg



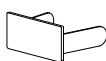
⚠危険ですのでレールの固定は300ピッチ以下で固定して下さい。

- CI-AR用エンドキャップ
- フタ部1.0t ステンレス材 (SUS-304) 12mm×25mm
- パネ部0.5t ステンレス材 (SUS-304)パネ材

CI-RC

チェーロ
レールエンドキャップ

HL
¥350



- 適応製品 = CI-AR, CI-CB
- ステンレス色
- ネジ部 M6 P=1.0 頭径 = 10φ×1.5t
- レンチ付属

CI-RB

チェーロ
レール用ボルト

size	price
10mm	¥200



- CI-AR (天井レール) 専用吊り下げ支柱
- ロッド部8φ ステンレス材 (SUS-303) 切削加工品
- ジョイント金具部 ステンレス材 (SUS-303) 切削加工品
- size=レベル調整部を除く有効全長+20mm (1000mmと2000mm以外はロッド連結仕様)
- CI-AR (天井レール) 連結=ジョイント金具

- レベル調整部品16φ×55mm ステンレス材 (SUS-303) 切削加工品
- レベル調整機能付き ±10mm
- M4ビス固定用 レンチ付属
- 固定用ローレットビス付属 (M4)
- 10本より約2日後出荷

CI-SR

チェーロ シーリングレール用
サスペンドロッドセット
(CI-AR取付専用)

size	HL
1000mm	¥10,000
1500mm	¥11,000
2000mm	¥12,000
2500mm	¥15,500
3000mm	¥17,000
3500mm	¥19,000



- 支持金具ピッチ設定用スペーサーパイプ
- 10φ×0.8tステンレス製丸パイプ (SUS-304)

- 切断加工費 = 300円 (仕切価格) 出荷納期約6~8日後
- size = 本体寸法+3mm

CI-RS

チェーロ ロッドスペーサー

size	HL
50	¥790
100	¥1,000
300	¥2,000
400	¥2,350
500	¥2,950

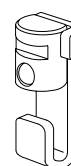


- 本体フック部ステンレス材 (SUS-304) t = 3mm曲げ加工品
- ジョイント部ステンレス材 (SUS-303) 切削加工品
- 緩衝テープ付
- フック部取付け可能寸法 = 6φまで

CI-RH

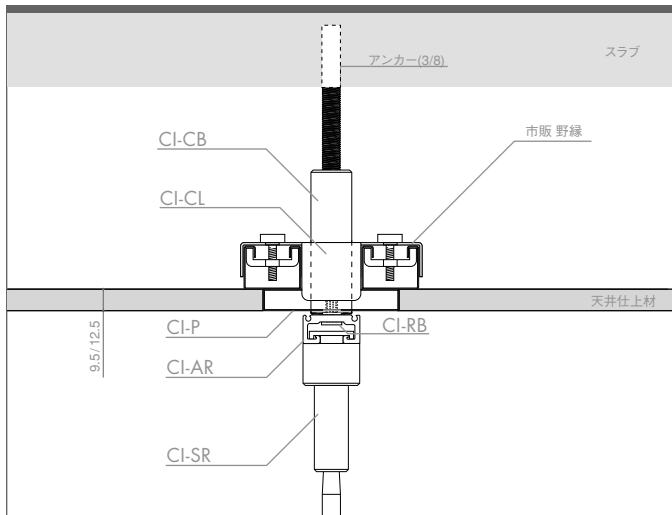
チェーロ レールフック

HL
¥2,500



color HL/ステンレスヘアライン仕上げ

■荷重参考データ > P.502
注意事項 > P.503
納まり図 > P.504



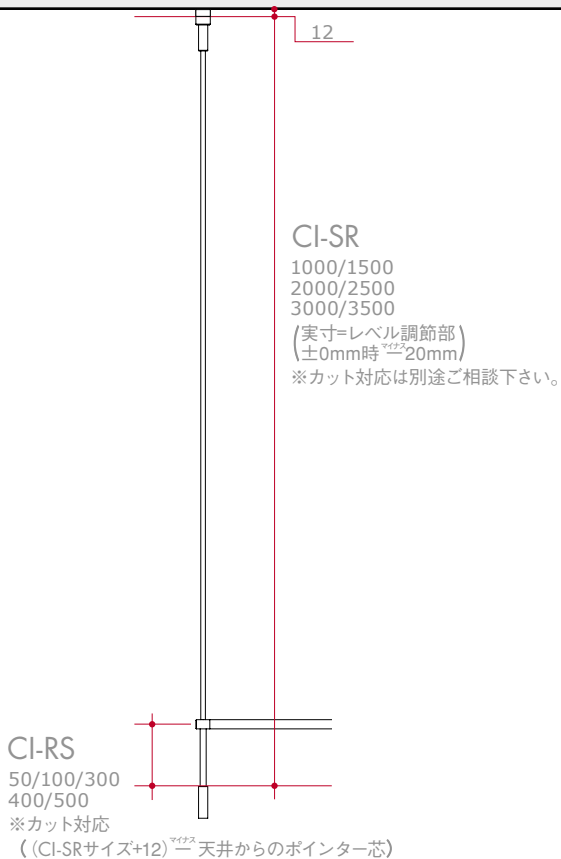
天井レールタイプ 天井納まり図

- 天井仕上げ材寸法 9.5mm / 12.5mm
- 展開ロッド: CI-SR

※CI-AR (天井レール) の天井埋め込み仕様については別途ご相談下さい。

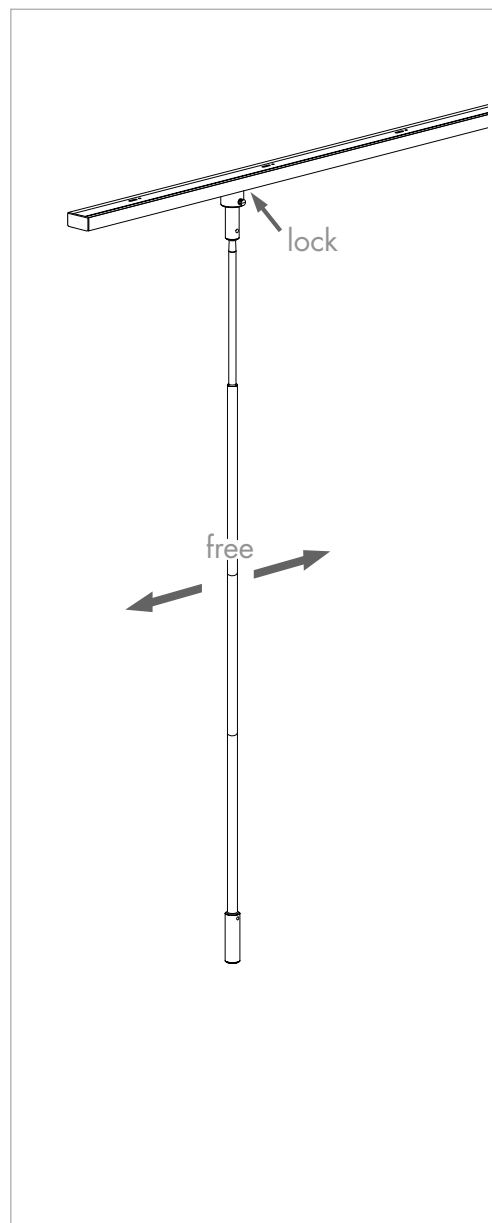
how to order

天井レールタイプ
(シングルバー展開)



⚠ CI-SR (シーリングレール用サスペンドロッド) でのガラス棚展開 (CI-G, CI-GF) の仕様はキケンですので使用しないで下さい。

CL



FL

■ 荷重参考データ > P.502
 注意事項 > P.503
 納まり図 > P.504

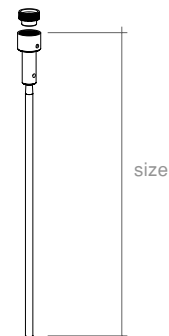


- 天地固定専用/天井側連結支柱
- ロッド部φ ステンレス材 (SUS-303) 切削加工品
- 天井連結部 16φ-25φ×54.5mm ステンレス材 (SUS-303) 切削加工品
- 天井部 (CI-CB) 連結 = M6ボルト固定式
- M6ボルト固定用、M4ビス固定用 各レンチ付き
- size = 連結時全長

size	HL
1000mm	¥7,000
2000mm	¥8,200

CI-M

チェーロ メインロッドセット (天地用)

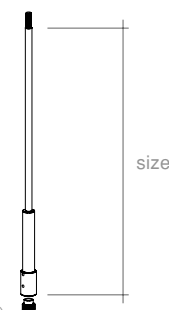


- 天地固定専用/床面側連結支柱
- ロッド部φ ステンレス材 (SUS-303) 切削加工品
- 床面連結部 19φ-25φ×143mm ステンレス材 (SUS-303) 切削加工品
- 切断出荷納期約2~4日後
- 床面部 (アンカー) 連結 = M6ボルト固定式
- M6ボルト固定用、M4ビス固定用 各レンチ付き
- size = 先端ネジ部品を除く有効全長
- 最低切断寸法 = 200mm

size	HL
~1500mm	¥9,900
~2500mm	¥14,500

CI-J

チェーロ ジョイントロッドセット (天地用)



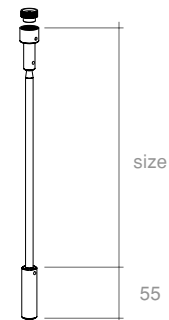
▲ 発注の際は実際の天井サイズを測定しそのサイズから天井側連結支柱CI-M(1000mm/2000mm)を引いた寸法でご指示して下さい。(許容差±5mm)

- 天井吊り下げ専用/連結支柱
- ロッド部φ ステンレス材 (SUS-303) 切削加工品
- 天井連結部 16φ-25φ×54.5mm ステンレス材 (SUS-303) 切削加工品
- size = レベル調整部を除く有効全長+20mm (2000mm以上はロッド連結仕様)
- 天井部 (CI-CB) 連結 = M6ボルト固定式
- M6ボルト固定用、M4ビス固定用 各レンチ付き
- レベル調整部品16φ×55mm ステンレス材 (SUS-303) 切削加工品
- レベル調整機能付き ±10mm

size	HL
1000mm	¥9,000
1500mm	¥10,000
2000mm	¥11,000
2500mm	¥14,500
3000mm	¥16,000
3500mm	¥18,000

CI-S

チェーロ サスペンドロッドセット (天吊用)



- 支持金具ピッチ設定用スペーサーパイプ
- 10φ×0.8tステンレス製丸パイプ (SUS-304)
- 切断加工費 = 300円 (仕切価格) 出荷納期約6~8日後
- size = 本体寸法+3mm

size	HL
50	¥790
100	¥1,000
300	¥2,000
400	¥2,350
500	¥2,950

CI-RS

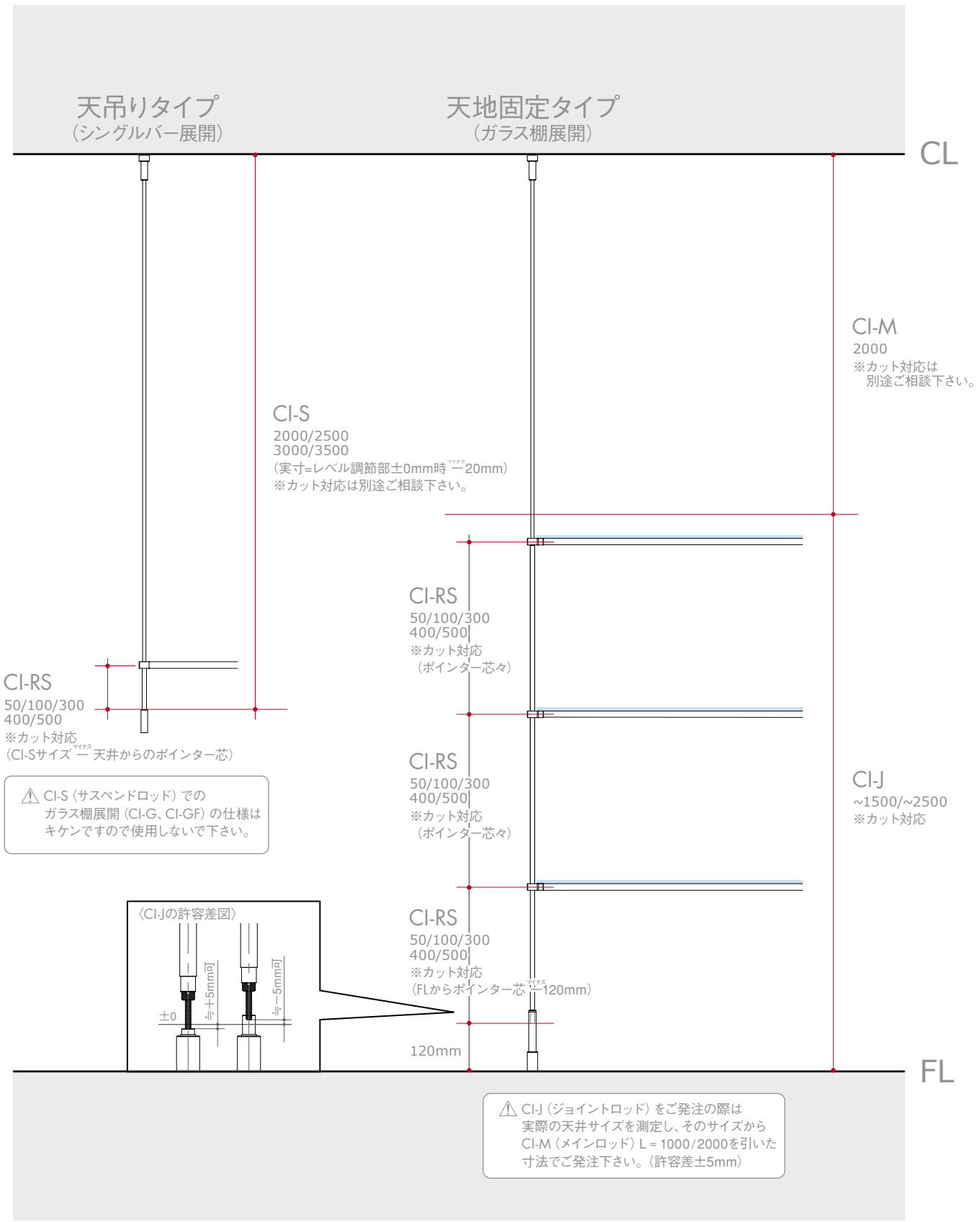
チェーロ ロッドスペーサー



color HL/ステンレスヘアライン仕上げ

■ 荷重参考データ > P.502
 注意事項 > P.503
 納まり図 > P.504

how to order

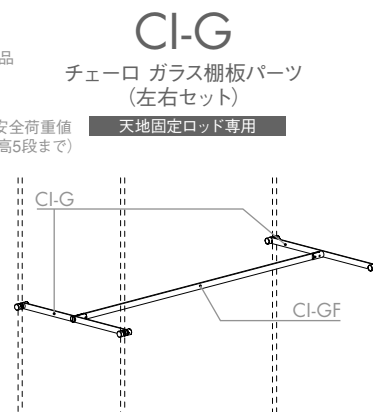


■ 荷重参考データ > P.502
 注意事項 > P.503
 納まり図 > P.504



- ガラス棚展開用支持部品
- 併用必要製品 = CI-GF
- t = 3×16ステンレスフラットバー加工品 (SUS-304)
- 左右セット販売 (左右セット定価表記)
- CI-RP/CI-PC 各4個付属 (透明クッション付)
- ガラス受ダボ 16φ×12mm ステンレス材 (SUS-303) 切削加工品
- size = ロッド芯々寸法
- safety loading = 8t×1200mm×400mm ガラス使用推定安全荷重値 (1枚当り / 最高5段まで)

size	HL	safety loading
250mm	¥14,000	6kg
300mm	¥14,500	
350mm	¥15,000	
400mm	¥15,500	



- CI-G用固定バー
- 併用必要製品 = CI-G
- t = 3×16ステンレスフラットバー加工品 (SUS-304)
- size = ロッド芯々寸法 / 本体寸法 = size-50mm
- 切断加工費 = 500円 (仕切価格) 出荷納期約4~8日後

size	HL
900mm	¥1,750
1200mm	¥2,250



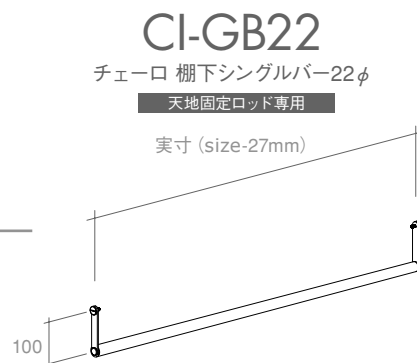
- ガラス棚下衣料ハンガー陳列用バー
- 併用必要製品 = CI-G、CI-GF
- ハンガーバー16φ×2.0tステンレス製丸パイプ (SUS-304)
- FB部 t = 3×16ステンレスフラットバー加工品 (SUS-304)
- size = ロッド芯々寸法 / パイプ寸法 = size-27mm
- 切断加工費 = 500円 (仕切価格) 出荷納期約4~8日後
- safety loading = 安全目安データ

size	HL	safety loading
900mm	¥15,500	7kg (size1200)
1200mm	¥16,500	



- ガラス棚下衣料ハンガー陳列用バー
- 併用必要製品 = CI-G、CI-GF
- ハンガーバー22φ×1.5tステンレス製丸パイプ (SUS-304)
- FB部 t = 3×16ステンレスフラットバー加工品 (SUS-304)
- size = ロッド芯々寸法 / パイプ寸法 = size-27mm
- 切断加工費 = 500円 (仕切価格) 出荷納期約4~8日後
- safety loading = 安全目安データ

size	HL	safety loading
900mm	¥17,500	18kg (size1200)
1200mm	¥18,500	



color HL/ステンレスヘアライン仕上げ

■荷重参考データ > P.502
■注意事項 > P.503
■納まり図 > P.504

●衣料ハンガー陳列用バー

●ハンガーバー16φ×2.0tステンレス製丸パイプ (SUS-304)

●CI-RP/CI-PC 各2個付属

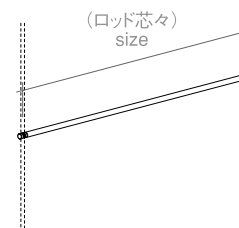
●size = ロッド芯々寸法

●切断加工費 = 500円 (仕切価格) 出荷納期約4~8日後

●safety loading = 安全目安データ

CI-B16

チェーロ シングルバー16φ



size	HL	safety loading
600mm	¥10,000	
900mm	¥11,500	
1200mm	¥13,000	7kg (size1200)

●衣料ハンガー陳列用バー

●ハンガーバー22φ×1.5tステンレス製丸パイプ (SUS-304)

●CI-RP/CI-PC 各2個付属

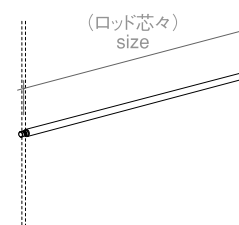
●size = ロッド芯々寸法

●切断加工費 = 500円 (仕切価格) 出荷納期約4~8日後

●safety loading = 安全目安データ

CI-B22

チェーロ シングルバー22φ

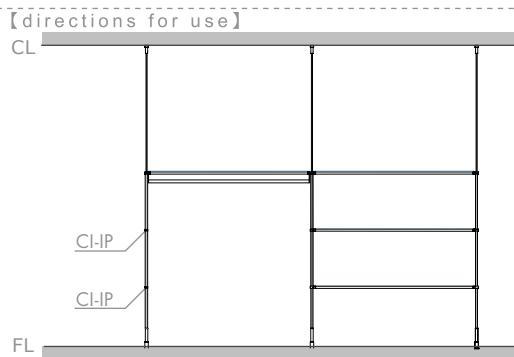


size	HL	safety loading
900mm	¥13,000	
1200mm	¥14,000	
1500mm	¥15,000	18kg (size1200)

●CI-RP、CI-RPSレベル調整金具

●取付勘合製品 = CI-RS

●12φステンレス材 (SUS-303) 切削加工品



CI-IP

チェーロ
イミテーションポインター



HL
¥400

color HL/ステンレスヘアライン仕上げ

■荷重参考データ > P.502

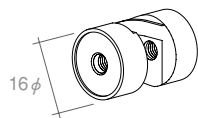
注意事項 > P.503

納まり図 > P.504



- 共通支持金具
- 取付勘合製品 = CI-RS
- 16φステンレス材 (SUS-303) 切削加工品
- タップ加工 = M5 P=0.8

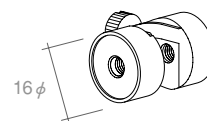
CI-RP チェーロ ロッドポインター



size	HL
16	¥1,500

- 共通支持金具
- 取付勘合部品 = CI-RS
- 16φステンレス材 (SUS-303) 切削加工品
- タップ加工 = M5 P=0.8
- ローレットビス (SUS) M3 P=0.5 付属

CI-RPS チェーロ ロッドポインター (回転抑制タイプ)



size	HL
16	¥1,700

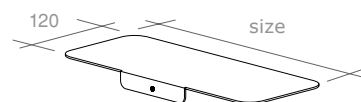
- ポイント陳列用棚板 (軽量陳列専用)
- 併用必要商品 = CI-RPS、CI-PC
- t = 2 アルミ材 (ステンレス色仕上げ)

- 滑り止めクッション (BPN) 材付属
- ロッドポインター取付け用M5キャップボルト/レンチ付属

※CI-HS (ヒールストッパー) は別売しています。

CI-PS チェーロ ポイントシェルフ

size	price	safety loading
300	¥6,000	
350	¥7,000	2kg

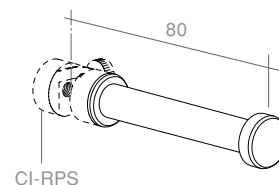


- 単品掛け用フック (軽量陳列専用)
- 併用必要商品 = CI-RPS、CI-PC

- 軸10φ-先端16φステンレス材 (SUS-303) 切削加工品

CI-PH チェーロ ポイントフック

size	HL	safety loading
80	¥2,500	2kg



- CI-RP、CI-RPS用化粧キャップ
- ネジ部 M5 P=0.8
- 16φステンレス材 (SUS-303) 切削加工品

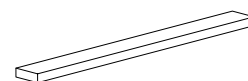
CI-PC チェーロ ポインターキャップ



size	HL
16	¥500

- シューズ滑り止めパーツ
- 併用商品 = CI-PS
- t = 3×10 ステンレス材 (SUS-304)
- 取付け用両面テープ付属

CI-HS チェーロ ヒールストッパー



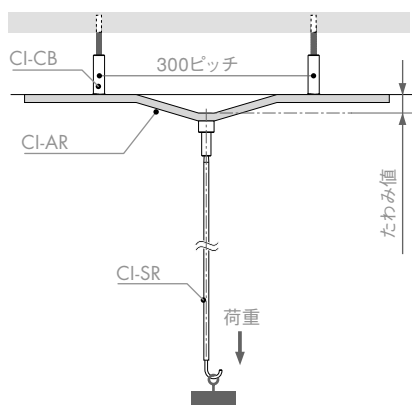
HL
¥800

color HL/ステンレスヘアライン仕上げ

■荷重参考データ > P.502
 注意事項 > P.503
 納まり図 > P.504

参考データ

【天井レール耐荷重テスト】

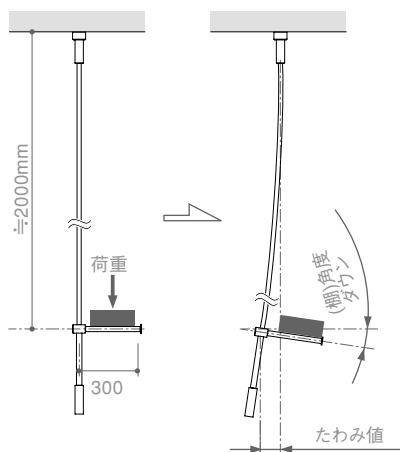


<テスト条件>

天井レール (CI-AR) を天井下地 (CI-CB) に300ミリピッチで取付け、ロッド (CI-SR) を中心に取付けし、真下に荷重を掛けた際のCI-ARのたわみ値。

荷重 (kg)	5	10	20	30	50
たわみ値 (m/m)	0.05	0.1	0.3	0.5	0.8

【天吊り片側荷重テスト】

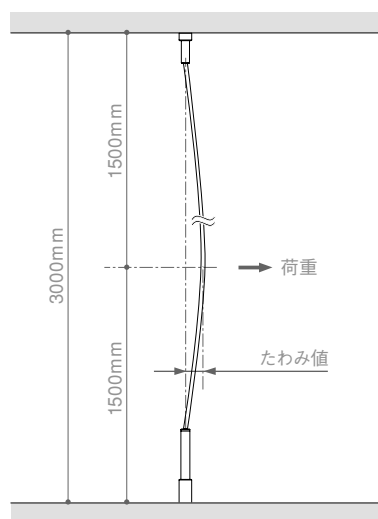


<テスト条件>

天井から≒2000mmの位置に棚を片側のみ設置し、その棚の中心部に荷重をかけた場合のロッドのたわみ値及び角度。

荷重 (kg)	0.5	1.0	1.5	2.0	2.5
たわみ値 (m/m)	30	60	80	95	110
角度ダウン	1°	2°	2.5°	3°	3.5°

【天地固定水平方向荷重テスト】



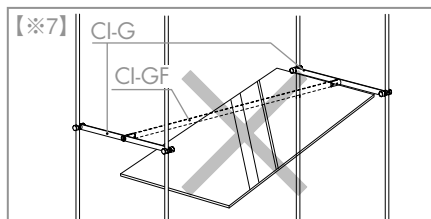
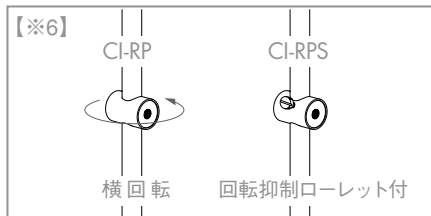
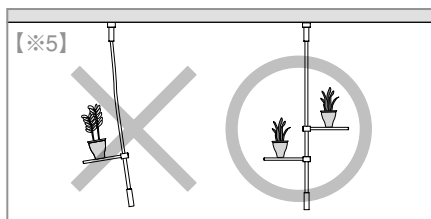
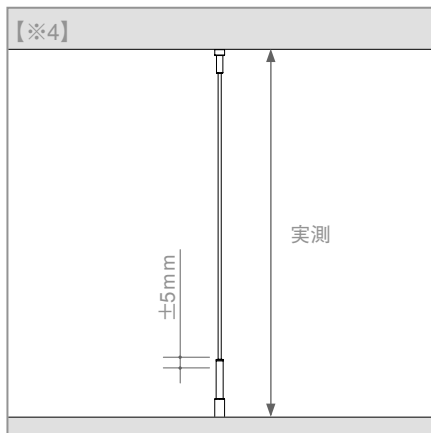
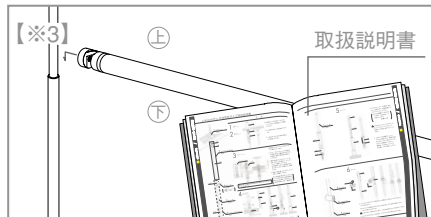
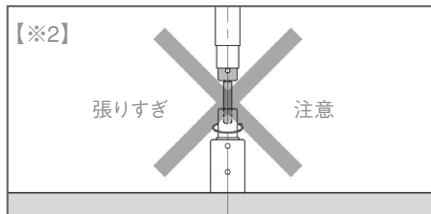
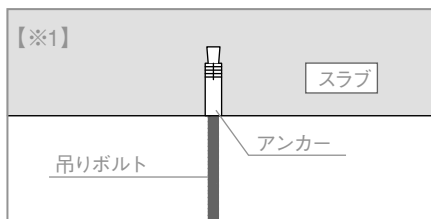
<テスト条件>

3000mmの高さで天地固定したロッドに床から1500mmの位置から水平に荷重をかけた場合のロッドのたわみ値。

荷重 (kg)	1	2	3	4	5	10	20
たわみ値 (m/m)	7	9	14	18	24	30	40

※上記参考データはあくまで目安であり、必要に応じて実測試験を行って下さい。
又、上記テスト時は弊社指定部材による施工を行っておりますので、
弊社指定以外の施工 (補強材料) の場合上記データとは異なります。





■設計・施工注意事項

〈天井下地関連について〉

- ・ボルトを吊るすアンカーは必ずスラブに取付けて下さい。【※1】
(3/8ナットアンカー市販品)
- ・補強材を使用してボルトを吊るす場合、補強材側のボルトは必ずスラブにアンカーを打って取付けて下さい。
(△その際、補強材は必要に応じた強度を有する構造にて施工して下さい)
- ・必要に応じて振れ止め等の補強を行って下さい。

〈ロッド関連について〉

- ・天地固定 (CI-M/CI-J) での展開の場合、床側からロッドを張る際のテンションは5N・m以上のトルクでの締め付けが適切です。
※その為、天地の下地材の補強工事が必ず必要となります。【※2】
- ・ジョイントロッドセットパーツで床からロッドを張る際は張りすぎにご注意下さい。耐荷重減少の原因となります。【※2】
- ・ロッドに対して各パーツの取付けは取扱説明書を読み、取付け方向を確認し取付けて下さい。(落下事故防止)【※3】
- ・天地固定 (CI-M/CI-J) の取付けの際、調節幅が±5mm設定の為、取付ける位置ごとに天地サイズを確認してご発注下さい。
※±5mmの許容差を超えた場合、取付け出来ない場合があります。【※4】

〈床下地関連について〉

- ・アンカーは必ずスラブに取付けて下さい。(M6アンカーナット市販品)

〈全共通パーツについて〉

- ・落下事故防止の為、各パーツは施工手順書・取扱説明書に従って確実に固定して下さい。

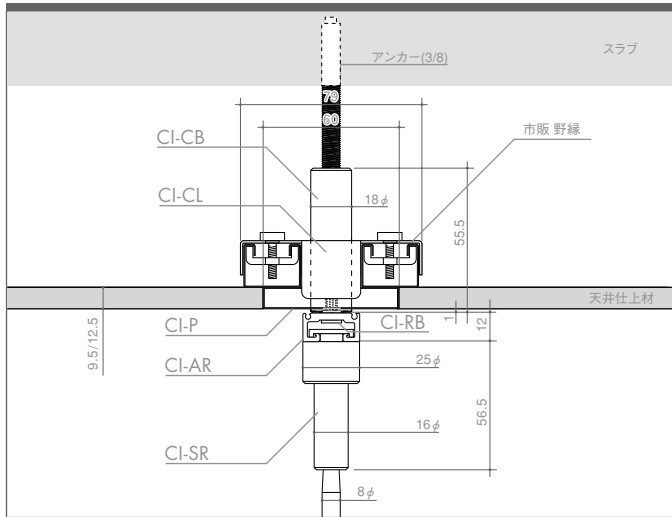
■使用上の注意事項

〈ロッド関連について〉

- ・ロッド (CI-S/CI-SR) 1本での展開の場合、片側荷重は危険です。
荷重バランスを考慮した展開でご使用下さい。【※5】
- ・ロッドに対して各パーツの取付けは取扱説明書を読み、取付け方向を確認し取付けて下さい。(落下事故防止)【※3】
- ・CI-RP (ロッドポインター) にて1点支持展開の場合、横回転しますので、CI-RPS (回転抑制タイプポインター) をおすすめ致します。【※6】
- ・CI-G (ガラス棚板パーツ) 展開をする場合は、必ずCI-GF (ガラス棚用固定バー) を必ずご使用下さい。CI-Gのみでガラス棚受けをすると棚が落下します。【※7】
- ・CI-AR (シーリングレール) の safety loading はロッド (CI-S/CI-SR) 1本当たりのデータです。

〈全共通パーツについて〉

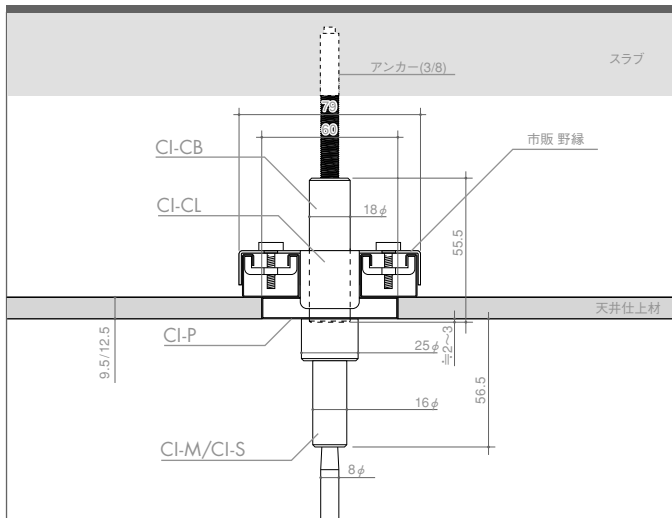
- ・落下事故防止の為、各パーツは施工手順書・取扱説明書に従って確実に固定して下さい。
- ・各パーツのビス類は振動・衝撃・経年等にてゆるむ可能性がありますので都度メンテナンスを行って下さい。



天井レールタイプ 天井納まり図

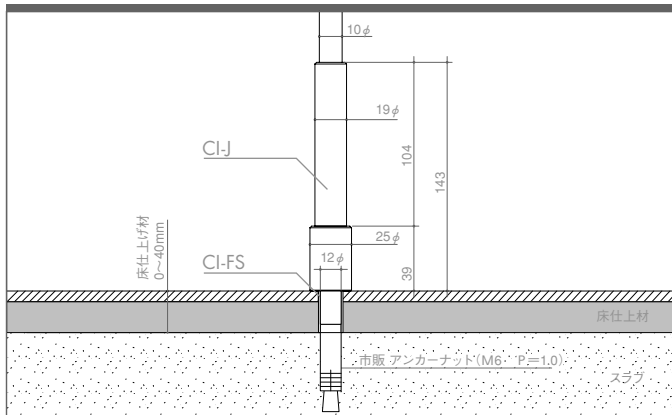
- 天井仕上げ材寸法 9.5mm / 12.5mm
- 展開ロッド: CI-SR

※CI-AR(天井レール)の天井埋め込み仕様については別途ご相談下さい。



天地固定タイプ・天吊りタイプ 天井納まり図

- 天井仕上げ材寸法 9.5mm / 12.5mm
- 展開ロッド: CI-M+CI-J / CI-S



天地固定タイプ フローア納まり図

- 床仕上げ材料寸法 0~40mm (下穴: 13φ)
- 展開ロッド: CI-M+CI-J





prova®

Fitting Room System

hook



face cover
box



※予告なく商品の仕様を変更する場合がありますので御了承下さい。

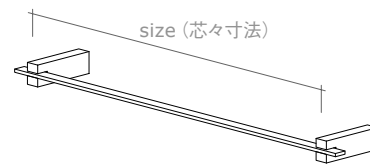


- 衣料ハンガー用ハンガーフック
- size = ロッド芯々寸法 (±4mm可動可能)
- 本体部 16×25ステンレス材 (SUS-304) 切削加工品 L=80
- safety loading = 1本当たり破壊荷重の20%
- ハンガーバー t=5×15ステンレス材加工品 (SUS-304) L=size+50mm
- T4タッピングL= 50 4本、ピッチ調節用レンチ付属

PR-HG

プローバ ハンガーフック

size	HL	safety loading
450	¥30,000	
600	¥31,000	4kg (size600)

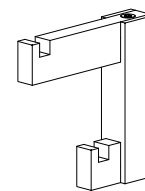


- 衣料ハンガー用Wフック
- safety loading = 1本当たり破壊荷重の20%
- ベース部 16×20ステンレス材 (SUS-304) 切削加工品 H=80
- T4タッピングL= 50 2本、固定用レンチ付属
- フック部 10×20ステンレス材 (SUS-304) 切削加工品 L=80/40

PR-WH

プローバ ダブルフック

HL	safety loading
¥17,500	4kg

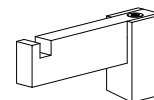


- 衣料ハンガー用シングルフック
- safety loading = 1本当たり破壊荷重の20%
- ベース部 16×20ステンレス材 (SUS-304) 切削加工品 H=38.5
- T4タッピングL= 50 1本、AT-25タッピング 1本、固定用レンチ付属
- フック部 10×20ステンレス材 (SUS-304) 切削加工品 L=80
- 回転防止用座金付属

PR-LH

プローバ ロングフック

HL	safety loading
¥11,500	3kg



- 小物用単品フック
- safety loading = 1本当たり破壊荷重の20%
- ベース部 16×20ステンレス材 (SUS-304) 切削加工品 L=20
- T4タッピングL= 50 1本、固定用レンチ付属
- フック部 10×20ステンレス材 (SUS-304) 切削加工品 L=40

PR-SH

プローバ シングルフック

HL	safety loading
¥8,500	2kg



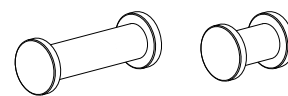
- 衣料ハンガー用シングルフック
- 本体部 19φステンレス材 (SUS-304) 切削加工品
- 先端、座金部 30φステンレス材 (SUS-304) 切削加工品 t=5

- safety loading = 1本当たり破壊荷重の20%
- T4タッピングL= 50 1本付属

PR-PH

プロバ ポイントフック

size	HL	safety loading
40	¥4,000	3kg
80	¥4,500	2kg



size = 80

size = 40

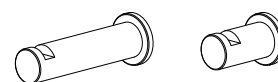
- 衣料ハンガー単品フック
- フック部 19φステンレス材 (SUS-304) 切削加工品
- 座金部 28φステンレス材 (SUS-304) 切削加工品 t= 3.5

- インロー部 14φX17 真鍮材切削加工品
- safety loading = 1本当たり破壊荷重の20%
- T4タッピングL= 50 1本、固定用レンチ付属

PR-CH

プロバ カービングフック

size	HL	safety loading
40	¥4,000	3kg
80	¥4,500	2kg



size = 80

size = 40

color HL/ステンレスヘアライン仕上げ

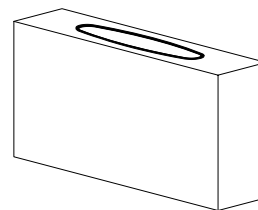
■注意事項 》P.510



- フェイスカバー (箱 W:415×D:95×H:210) 用ボックス
- 0.6t ステンレス板加工品 (SUS-304) (外形W:424×D:101×H:218)
- 取り出し口安全用黒ゴムラバー付き
- 組合せ可能商品 = PR-FL、PR-FA

PR-FB

プローバ フェイスカバーボックス



HL

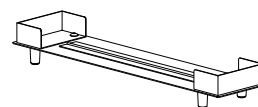
¥23,000

※フェイスカバーボックスはフェイスカバーの箱が (箱 W:415×D:95×H:210) 専用になっていますのでご注文前に箱のサイズをご確認下さい。

- フェイスカバー (箱 W:415×D:95×H:210) 用ボックス脚
- 併用必要商品 = PR-FB
- 台座部 1.2t (429×103mm) ステンレス材 (SUS-430) 補強材付き
- フェイスカバー受け部 1.0tステンレス材(SUS-430) (外形 W:50×D:97×H:30)
- 脚部 上部15φ-下部13φステンレス材 (SUS-303) 切削加工品
- 床面キズ防止用バンボン付き
- T5タッピング脚部、受け部固定用

PR-FL

プローバ フェイスカバーレッグ



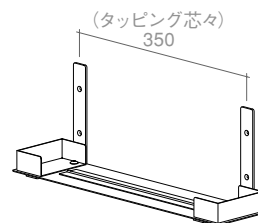
price

¥7,300

- フェイスカバー (箱 W:415×D:95×H:210) 用ボックス壁面用アングル
- 併用必要商品 = PR-FB
- 台座部 1.2t (429×103mm) ステンレス材 (SUS-430) 補強材付き
- フェイスカバー受け部 1.0tステンレス材(SUS-430) (外形 W:50×D:97×H:30)
- アングル部 t=3ステンレス材L曲げ (外形 W:25×D:103×H:153)
- T5タッピングLアングル部、受け部固定用
- T4タッピングL=50 4本壁面固定用

PR-FA

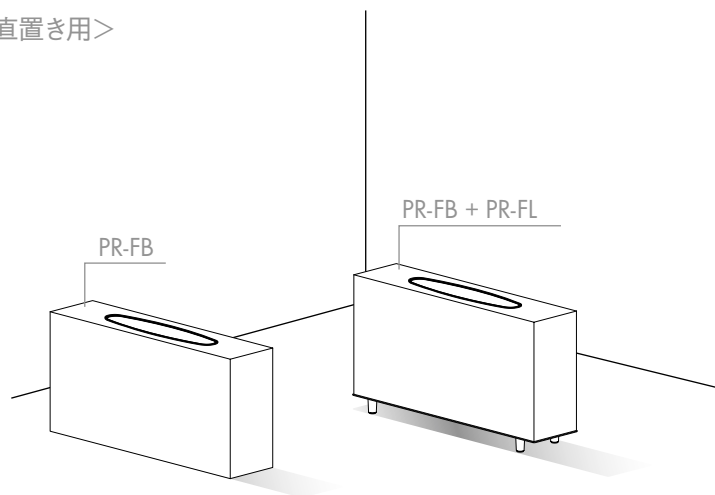
プローバ フェイスカバーアングル



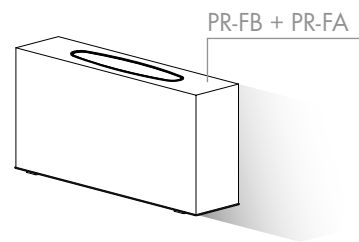
price

¥8,300

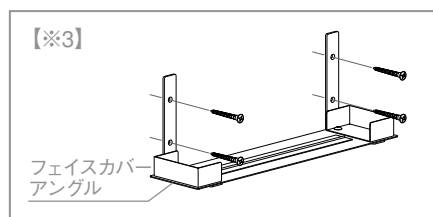
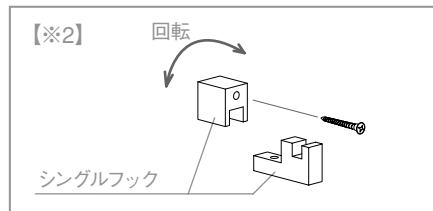
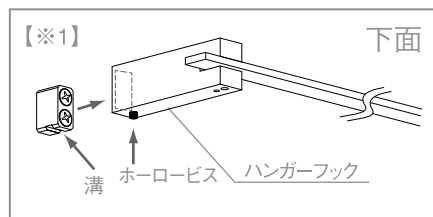
<直置き用>



<壁面用>



注意事項



■設計・施工注意事項

〈プローバ 共通事項〉

- ・壁面の強度により落下する恐れがございますので取付け位置には必ず木ネタを仕組んでおいて下さい。

〈ハンガーフックについて〉

- ・ハンガーフックは意匠的にシャープな仕上になっておりますのでお取扱いには十分に気をつけてご使用下さい。
- ・ハンガーフックの真鍮座金には上下がございます。座金の溝をホーロービスの向きに合わせて壁面に固定して下さい。【※1】
- ・目線より高い位置に設置の場合、インロー金具とハンガーフックを上下逆にして取付して下さい。
- ・本体と真鍮座金を固定するホーロービスは確実に締めこんで固定して下さい。固定されていないと落下の恐れがございますのでご注意ください。

〈ダブルフック・ロングフック・シングルフックについて〉

- ・本体とフック部を固定するキャップボルトは確実に締めこんで固定して下さい。固定されていないと落下の恐れがございますのでご注意ください。
- ・シングルフックはタッピングビス1本止めのため回転する恐れがございますのでご了承下さい。【※2】

〈フェイスカバーボックスについて〉

- ・フェイスカバーボックスの取り出し口のゴムラバーは安全の為に取付けています。取外すとケガの恐れがありますので取外さずにご使用下さい。
- ・フェイスカバーアンジェルはフェイスカバー用以外に使用しないで下さい。
- ・フェイスカバーアンジェルを壁面に固定する際は必ずタッピング4箇所止めをして下さい。【※3】

■使用上の注意事項

〈プローバ 共通事項〉

- ・「safety loading」以上の荷重を掛けないで下さい。

〈ハンガーフック・カービングフックについて〉

- ・接合部のホーロービスは振動・衝撃・経年等にてゆるむ可能性がありますので都度メンテナンスを行って下さい。

〈ダブルフック・ロングフック・シングルフックについて〉

- ・本体とフック部を固定するキャップボルトは振動・衝撃・経年等にてゆるむ可能性がありますので都度メンテナンスを行って下さい。

〈フェイスカバーボックスについて〉

- ・フェイスカバーアンジェルとフェイスカバーレッグの台座部を固定するタッピングは振動・衝撃・経年等によってゆるむ可能性がありますので都度メンテナンスを行って下さい。

